



ประกาศเทศบาลตำบลบางซุด
เรื่อง ราคากลางโครงการปรับปรุงวางท่อระบายน้ำ
คอนกรีตไม่เสริมเหล็ก บริเวณถนนประชาอาสา ๒ หมู่ ๗

ด้วยเทศบาลตำบลบางซุด มีความประสงค์จะดำเนินการโครงการปรับปรุงวางท่อระบายน้ำคอนกรีตไม่เสริมเหล็ก บริเวณถนนประชาอาสา ๒ หมู่ ๗ วางท่อระบายน้ำคอนกรีตไม่เสริมเหล็ก ศก. ๐.๖๐ เมตร จำนวน ๘ ท่อน ยาว ๘.๐๐ เมตร และมีคุณลักษณะเฉพาะตรงตามที่กำหนด ระยะเวลาในการดำเนินงาน ๓๐ วัน กำหนดราคากลางในการก่อสร้างครั้งนี้ จำนวน ๑๒,๙๐๐.-บาท (หนึ่งหมื่นสองพันเก้าร้อยบาทถ้วน) รายละเอียดตามแบบสรุปราคากลางงานชลประทาน ที่แนบมาพร้อมประกาศนี้

จึงประกาศมาให้ทราบโดยทั่วกัน

ประกาศ ณ วันที่ ๕ เดือนสิงหาคม พ.ศ.๒๕๖๔

(ลงชื่อ).....

(นายอุงเงิน กลัดสุข)

นายกเทศมนตรีตำบลบางซุด

ตารางแสดงวงเงินงบประมาณที่ได้รับจัดสรรและราคากลางในงานจ้างก่อสร้าง


๑. ชื่อโครงการ โครงการปรับปรุงวางท่อระบายน้ำ คอนกรีตไม่เสริมเหล็ก บริเวณถนนประชาอาสา ๒ หมู่ ๗
๒. หน่วยงานเจ้าของโครงการ กองช่าง เทศบาลตำบลนางขุด
๓. วงเงินงบประมาณที่ได้รับจัดสรร ๑๒,๙๐๐.- บาท
๔. ลักษณะงาน (โดยสังเขป) วางท่อระบายน้ำคอนกรีตไม่เสริมเหล็ก ศก. ๐.๖๐ เมตร จำนวน ๘ ท่อน ยาว ๘.๐๐ เมตร ระยะเวลาในการดำเนินงาน ๓๐ วัน
๕. ราคากลางคำนวณ ณ วันที่ ๔ สิงหาคม ๒๕๖๔ เป็นเงิน ๑๒,๙๐๐.- บาท
๖. บัญชีประมาณการราคากลาง
 - ๖.๑ แบบสรุปผลราคากลางงานชลประทาน
๗. รายชื่อคณะกรรมการกำหนดราคากลาง
 - ๗.๑ พันจ่าเอกสุพจน์ หมื่นกล้า ปลัดเทศบาล ประธานกรรมการ
 - ๗.๒ นายเทพเทวา คงมะกล้า รองปลัดเทศบาล กรรมการ
 - ๗.๓ นายอัมภักดิ์ คำประวัตติ ผู้อำนวยการกองช่าง กรรมการ

สรุปผลการประมาณราคาค่าก่อสร้าง

ปร.5

รายการประมาณราคา โครงการปรับปรุงวางท่อระบายน้ำคอนกรีตไม่เสริมเหล็ก
 ปริมาณงาน ยาว 8.00 เมตร (ตามแบบแปลนที่กำหนด)
 จุดดำเนินการ ถนนประชาอาสา 2 หมู่ที่ 7 ตำบลบางซุด อำเภอสรรคบุรี จังหวัดชัยนาท
 สถานที่ปรับปรุง หมู่ที่ 7 ตำบลบางซุด อำเภอสรรคบุรี จังหวัดชัยนาท
 ส่วนราชการ เทศบาลตำบลบางซุด ตำบลบางซุด อำเภอสรรคบุรี จังหวัดชัยนาท
 หน่วยงานประมาณการ กองช่างเทศบาลตำบลบางซุด ตำบลบางซุด อำเภอสรรคบุรี จังหวัดชัยนาท
 ประมาณการ นายโชคชัย แผงดิษฐ์ ตำแหน่ง นายช่างโยธาชำนาญงาน
 ประมาณราคาเมื่อ กรกฎาคม 2564

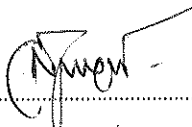
ลำดับที่	รายการสิ่งก่อสร้าง	ค่าวัสดุ และค่าแรงงาน จำนวนเงิน (บาท)	Factor F	รวมค่าก่อสร้าง เป็นเงิน (บาท)	หมายเหตุ
1	ประเภทงานชลประทาน	9,717.68	1.3357	12,979.91	
	เงินไข Factor F				
	เงินล่วงหน้าจ่าย.....%				
	เงินประกันผลงานหัก.....%				
	ดอกเบี้ยเงินกู้.....5.....%				
	ภาษีมูลค่าเพิ่ม (VAT).....7.....%				
สรุป	รวมค่าปรับปรุงทั้งสิ้น			12,979.91	
	คิดเป็นเงินโดยประมาณ (หนึ่งหมื่นสองพันเก้าร้อยบาทถ้วน)			12,900.00	

ลงชื่อ  ผู้ประมาณราคา

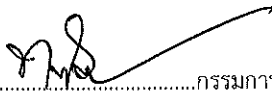
(นายโชคชัย แผงดิษฐ์)

ตำแหน่ง นายช่างโยธาชำนาญงาน

คณะกรรมการกำหนดราคากลาง

ลงชื่อ พ.จ.อ.  ประธานฯ
 (สุพจน์ หมั่นกล้า)

ตำแหน่ง ปลัดเทศบาลตำบลบางซุด

ลงชื่อ  กรรมการ
 (นายเทพเทวา คงมะกล้า)

ตำแหน่ง รองปลัดเทศบาลตำบลบางซุด

ความคิดเห็นนายกเทศมนตรีตำบลบางซุด

เห็นชอบ/อนุมัติ

ลงชื่อ  กรรมการ
 (นายอัษฎางค์ คำประวีติ)

ตำแหน่ง ผู้อำนวยการกองช่าง

(นายอุงเงิน กลัดสุข)

นายกเทศมนตรีตำบลบางซุด

โครงการปรับปรุงวางท่อระบายน้ำคอนกรีตไม่เสริมเหล็ก

ยาว 8.00 เมตร (ตามแบบแปลนที่กำหนด)

ถนนประชาอาสา 2 หมู่ที่ 7 ตำบลบางซุด อำเภอศรีนครบุรี จังหวัดชัยนาท

หมู่ที่ 7 ตำบลบางซุด อำเภอศรีนครบุรี จังหวัดชัยนาท

เทศบาลตำบลบางซุด ตำบลบางซุด อำเภอศรีนครบุรี จังหวัดชัยนาท

กองช่างเทศบาลตำบลบางซุด ตำบลบางซุด อำเภอศรีนครบุรี จังหวัดชัยนาท

นายโชคชัย แผงดิษฐ์ ตำแหน่ง นายช่างโยธาชำนาญงาน

กรกฎาคม 2564

รายการประมาณราคา

ปริมาณงาน

จุดดำเนินการ

สถานที่ปรับปรุง


ส่วนราชการ

หน่วยงานประมาณการ

ประมาณการ

ประมาณราคาเมื่อ

ลำดับที่	รายการ	ปริมาณ		ค่าวัสดุก่อสร้าง		ค่าแรงงาน		รวมค่าวัสดุ และค่าแรงงาน	หมายเหตุ
		จำนวน	หน่วย	หน่วยละ	จำนวนเงิน	หน่วยละ	จำนวนเงิน		
1	งานปรับปรุงวางท่อระบายน้ำคอนกรีตไม่เสริมเหล็ก	6	ท่อน	-	-	205.00	1,230.00	1,230.00	
2	งานท่อระบายน้ำคอนกรีตไม่เสริมเหล็ก ขนาด ๓๐.๐.๖๐ ม.	8	ท่อน	410.00	3,280.00	188.00	1,504.00	4,784.00	
3	งานแผ่นคอนกรีตสำเร็จรูปท้องเรียบ LL 200 กก./ตร.ซม.	3.15	ตร.ม.	220.00	693.00	25.00	78.75	771.75	
4	งานดินถมหลังคันท่อระบายน้ำ คิด 50%	14.42	ลบ.ม.	60.00	865.20	99.00	1,427.58	2,292.78	
5	งานหินคลุกหลังคันท่อระบายน้ำ หนา 10 ซม.	1.50	ลบ.ม.	327.10	490.65	99.00	148.50	639.15	
	รวมเป็นเงินค่าวัสดุและค่าแรงงานทั้งสิ้น							9,717.68	



ลงชื่อผู้ประมาณราคา

(นายโชคชัย แผงดิษฐ์)

ตำแหน่ง นายช่างโยธาชำนาญงาน





โครงการปรับปรุงวางท่อระบายน้ำคอนกรีตไม่เสริมเหล็ก ยาว 8.00 เมตร

หมู่ที่ 7 ต.บางซุด อ.สรรคบุรี จ.ชัยนาท

สังกัดเทศบาลตำบลบางซุด อำเภอสรรคบุรี จังหวัดชัยนาท

รายการประกอบแบบ

1. ให้ออกสร้างปรับปรุงวางท่อระบายน้ำคอนกรีตไม่เสริมเหล็ก ยาว 8.00 เมตร

2. ท่อระบายน้ำคอนกรีตไม่เสริมเหล็ก ๑ ศก. 0.60 ม.

3. แผ่นพื้นคอนกรีตสำเร็จ กว้าง 0.35 ม. หนา 0.05 ม.

4. ส่วนประกอบงานอื่นๆ

- การให้ระดับของท่อต่าง ๆ ต้องได้รับความเห็นชอบจากช่างควบคุมงานเท่านั้น
- รอยต่อท่อ คสล. ผู้รับจ้างต้องดำเนินการยาแนวท่อขนาด กว้าง 0.15 เมตร หนา 0.05 เมตร ยาวตลอดแนวท่อทั้งหมด
- ค่าแถมและกรวางท่อ สามารถปรับเปลี่ยนตำแหน่ง และแนวการวางได้ โดยตัดตำแหน่งในจุดของช่างควบคุมงานเท่านั้น
- หากเกิดอุปสรรคหรือปัญหาในการทำงานให้ปรึกษา ช่างควบคุมงานเท่านั้น



โครงการปรับปรุงวางท่อระบายน้ำคอนกรีตไม่เสริมเหล็ก
ยาว 8.00 เมตร
หมู่ที่ 7 ต.บางซุด อ.สรคบุรี จ.ชัยนาท

เขียนแบบ
นายอนุพงษ์ เทียนชัย
ผู้ช่วยนายช่างโยธา

ตรวจแบบ
(นายอัยยงค์ คำประวีติ)
ผอ.กองช่าง ทต.บางซุด

รับรองแบบ

เสนอแบบ
พ.จ.อ.
(สุพจน์ หมั่นกล้า)
ปลัดเทศบาลตำบลบางซุด

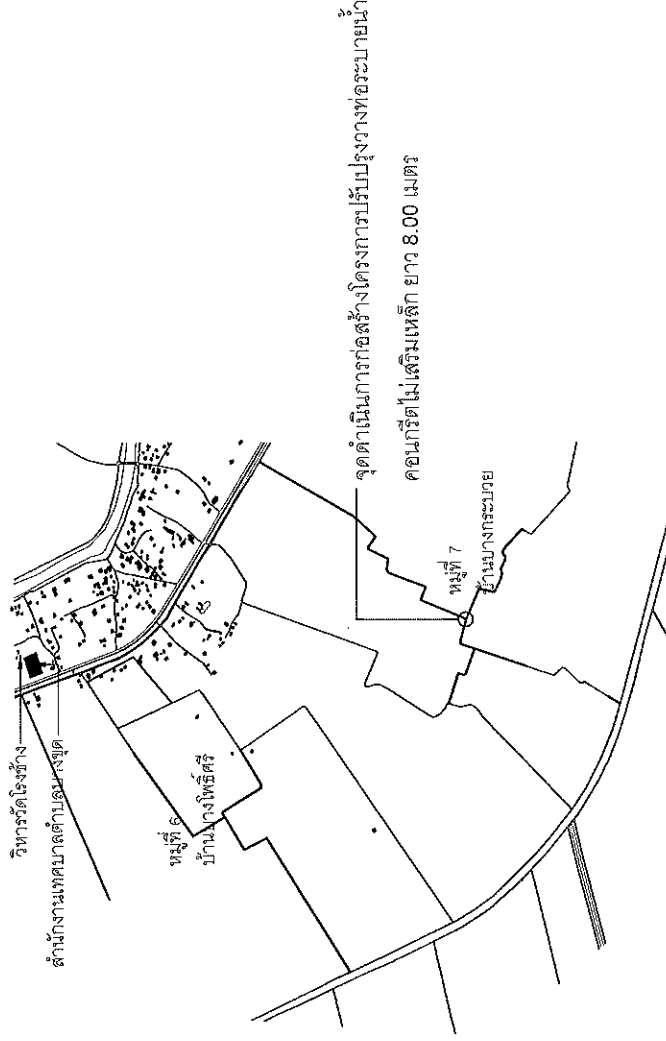
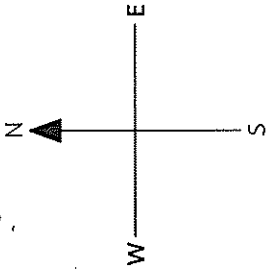
อนุมัติแบบ
(นายอุงเงิน กลัดสุข)
นายกเทศมนตรีตำบลบางซุด
เทศบาลตำบลบางซุด

ส่วนราชการ
อำเภอสรคบุรี
จังหวัดชัยนาท

แสดงแบบ
แผนที่โดยรังแบบ หมู่ที่ 7

มาตราส่วน

วัน/เดือน/ปี



แผนที่โดยสังเขป หมู่ที่ 7 โครงการรับประปายน้ำคอนกรีตไม่เสริมเหล็ก ยาว 8.00 เมตร



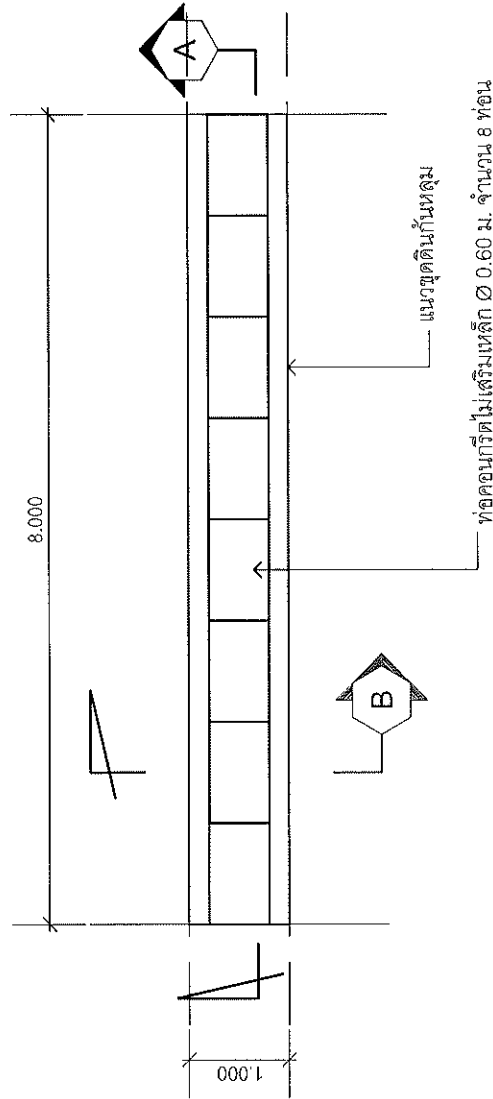
โครงการปรับปรุงวางท่อระบายน้ำคอนกรีตไม่เสริมเหล็ก
ยาว 8.00 เมตร
หมู่ที่ 7 ตำบลชวด อ.สรรคบุรี จ.ชัยนาท

เขียนแบบ	นายสุวิทย์ ใจดี (นายสุวิทย์ ใจดี) ผู้ช่วยนายช่างโยธา
ตรวจแบบ	(นายอรรถวิทย์ คำประวิติ) ผอ.กองช่าง ทต.บางชวด
รับรองแบบ	
เสนอแบบ	พ.จ.อ. (สุพจน์ ทุมรัตน์) ปลัดเทศบาลตำบลบางชวด
อนุมัติแบบ	(นายถนอม ภูมิสุข) นายกเทศมนตรีตำบลบางชวด เทศบาลตำบลบางชวด
ส่วนราชการ	อำเภอสรรคบุรี จังหวัดชัยนาท
แสดงแบบ	
	แผนที่โดยสังเขป หมู่ที่ 7
มาตรฐาน	
วัน/เดือน/ปี	



โครงการปรับปรุงวางท่อระบายน้ำคอนกรีตไม่เสริมเหล็ก
ยาว 8.00 เมตร
หมู่ที่ 7 ด.บางซุด อ.สรรคบุรี จ.ชัยนาท

<u>เขียนแบบ</u>	วิฑูรย์ วัฒนรัตน์ (นายถาวรพงษ์ เขียวชัย) ผู้ช่วยนายช่างโยธา
<u>ตรวจแบบ</u>	(นายอัครพงศ์ คำประวีร์) ผอ.กองช่าง ทต.บางซุด
<u>รับรองแบบ</u>	
<u>เสนอแบบ</u>	พ.จ.อ. (สุพจน์หิรัญมัตถ์) ปลัดเทศบาลตำบลบางซุด
<u>อนุมัติแบบ</u>	(นายอุยงรัมย์ กสิ์ดีสุช) นายกเทศมนตรีตำบลบางซุด
<u>ส่วนราชการ</u>	เทศบาลตำบลบางซุด อำเภอสรรคบุรี จังหวัดชัยนาท
<u>แสดงแบบ</u>	
ขนาดแปลนปรับปรุงวางท่อระบายน้ำคอนกรีตไม่เสริมเหล็ก ๘๐.๕๐ ม.	
<u>ขนาดราส่วน</u>	1:75
<u>วันที่เดือน/ปี</u>	

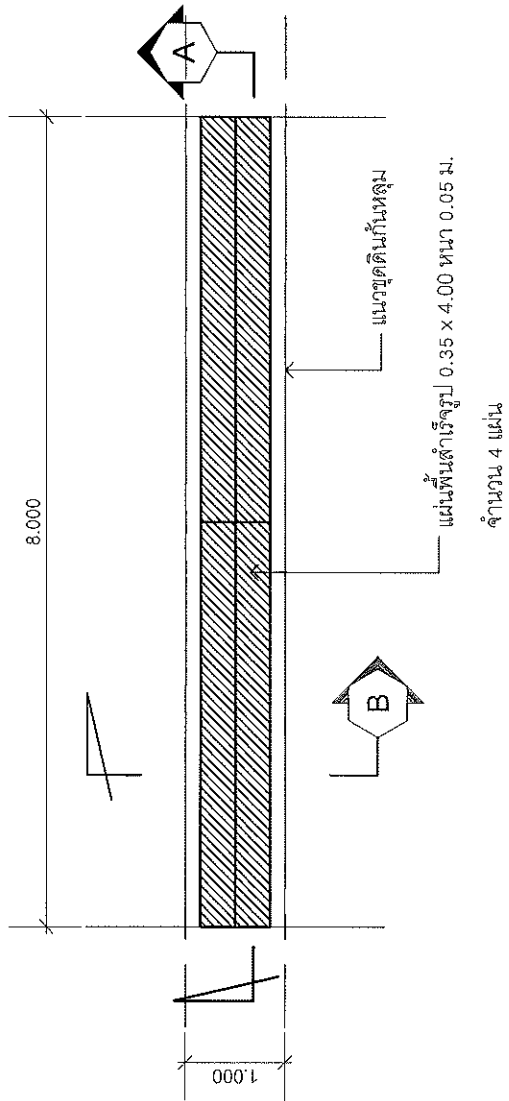


แปลนปรับปรุงวางท่อระบายน้ำคอนกรีตไม่เสริมเหล็ก Ø 0.60 ม.



โครงการปรับปรุงทางท่อระบายน้ำคอนกรีตไม่เสริมเหล็ก
ยาว 8.00 เมตร
หมู่ที่ 7 ต.บางซุด อ.สรรคบุรี จ.ชัยนาท

เขียนแบบ	<i>วิวัฒน์ วัฒนวิ</i> (นายอนุพงษ์ เทือนชัย) ผู้ช่วยนายช่างโยธา
ตรวจแบบ	<i>วิวัฒน์ วัฒนวิ</i> (นายอัยยงค์ คำประวีติ) สอ.กองช่าง ทต.บางซุด
รับรองแบบ	
เสนอแบบ	พ.จ.อ. <i>วิวัฒน์ วัฒนวิ</i> (สุพจน์ วัฒนวิวัฒน์) ปลัดเทศบาลตำบลบางซุด
อนุมัติแบบ	<i>วิวัฒน์ วัฒนวิ</i> (นายอุดมเงิน กัลดสุข) นายกเทศมนตรีตำบลบางซุด เทศบาลตำบลบางซุด
ส่วนราชการ	อำเภอสรรคบุรี จังหวัดชัยนาท
แสดงแบบ	แปลนวางแผ่นพื้นสำเร็จรูป
มาตรฐาน	
ขนาดกระดาษ	1:75
วัน/เดือน/ปี	



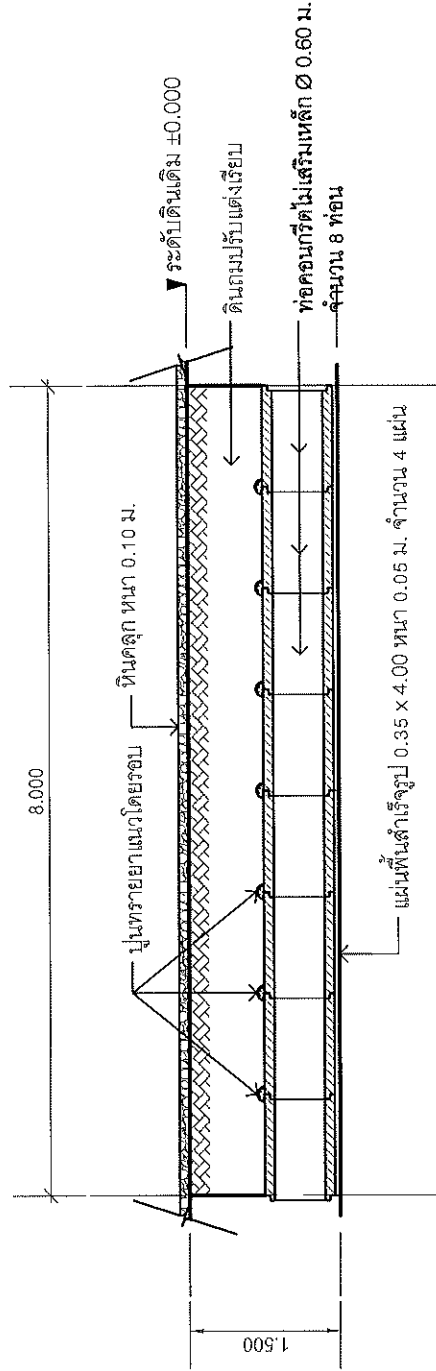
แปลนวางแผ่นพื้นสำเร็จรูป

นายช่างโยธา 1/75



โครงการปรับปรุงทางท่อระบายน้ำคอนกรีตไม่เสริมเหล็ก
ยาว 8.00 เมตร
หมู่ที่ 7 ต.บางซุด อ.สรรคบุรี จ.ชัยนาท

เขียนแบบ	วิวัฒน์ วิวัฒน์ (นายอนุพงษ์ เทียมชัย) ผู้ช่วยนายช่างโยธา
ตรวจแบบ	(นายอัยยงค์ คำประวีร์) ผอ.กองช่าง ทต.บางซุด
รับรองแบบ	พ.จ.อ. (สุพจน์ วัฒนกล้า) ปลัดเทศบาลตำบลบางซุด
อนุมัติแบบ	(นายคุณังวิม กัลลสุข) นายกเทศมนตรีตำบลบางซุด
ส่วนราชการ	เทศบาลตำบลบางซุด อำเภอสรรคบุรี จังหวัดชัยนาท
แสดงแบบ	รูปตัดขวางท่อ A-A
ขนาดกระดาษ	1:75
วันที่ออกรับ	



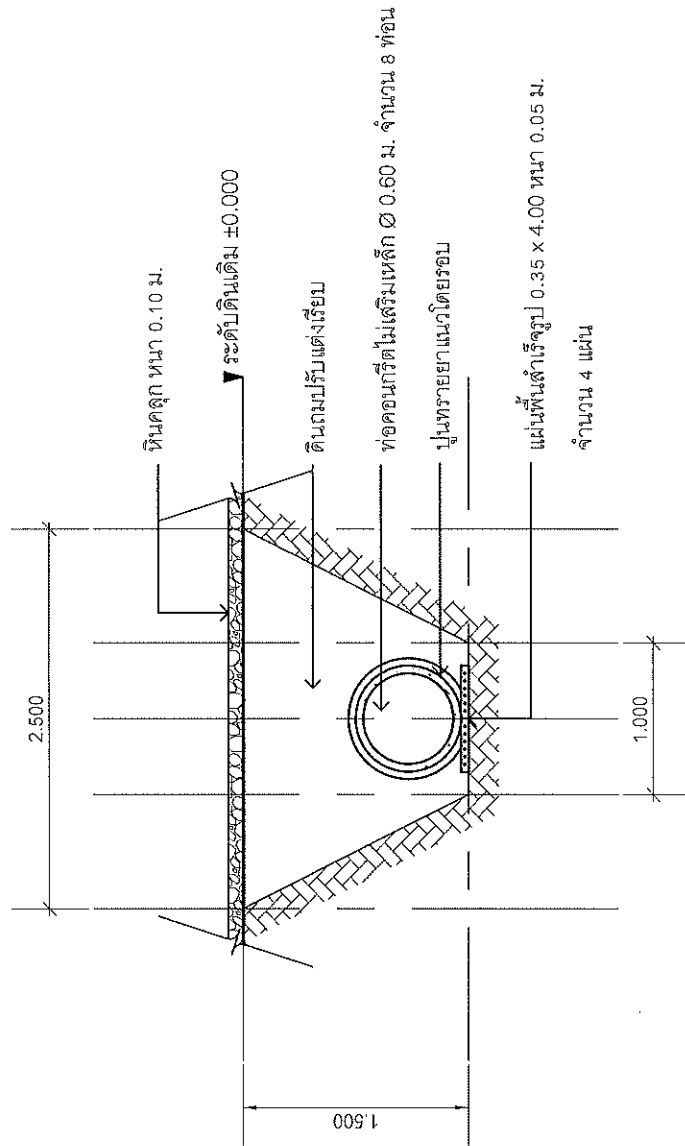
รูปตัดขวางท่อ A-A

ขนาดกระดาษ 1:75



โครงการปรับปรุงวางท่อระบายน้ำคอนกรีตไม่เสริมเหล็ก
ยาว 8.00 เมตร
หมู่ที่ 7 ต.บางซุด อ.สรรคบุรี จ.ชัยนาท

เขียนแบบ	 (นายภาพงษ์ เวียงชัย) ผู้อำนวยการช่างโยธา
ตรวจแบบ	 (นายอิทธิพงษ์ คำประวิติ) ผอ.กองช่าง ทดบางซุด
รับรองแบบ	
เสนอแบบ	พ.ล.อ. (สุพจน์ หมื่นกล้า) ปลัดเทศบาลตำบลบางซุด
อนุมัติแบบ	(นายอุยเงิน กัดสุข) นายกเทศมนตรีตำบลบางซุด เทศบาลตำบลบางซุด
ส่วนราชการ	อำเภอสรรคบุรี จังหวัดชัยนาท
แสดงแบบ	
	รูปตัดขวาง B-B
มาตราส่วน	1:50
วันที่/เดือน/ปี	



รูปตัดขวางท่อ B-B

ขนาดหน้า
150