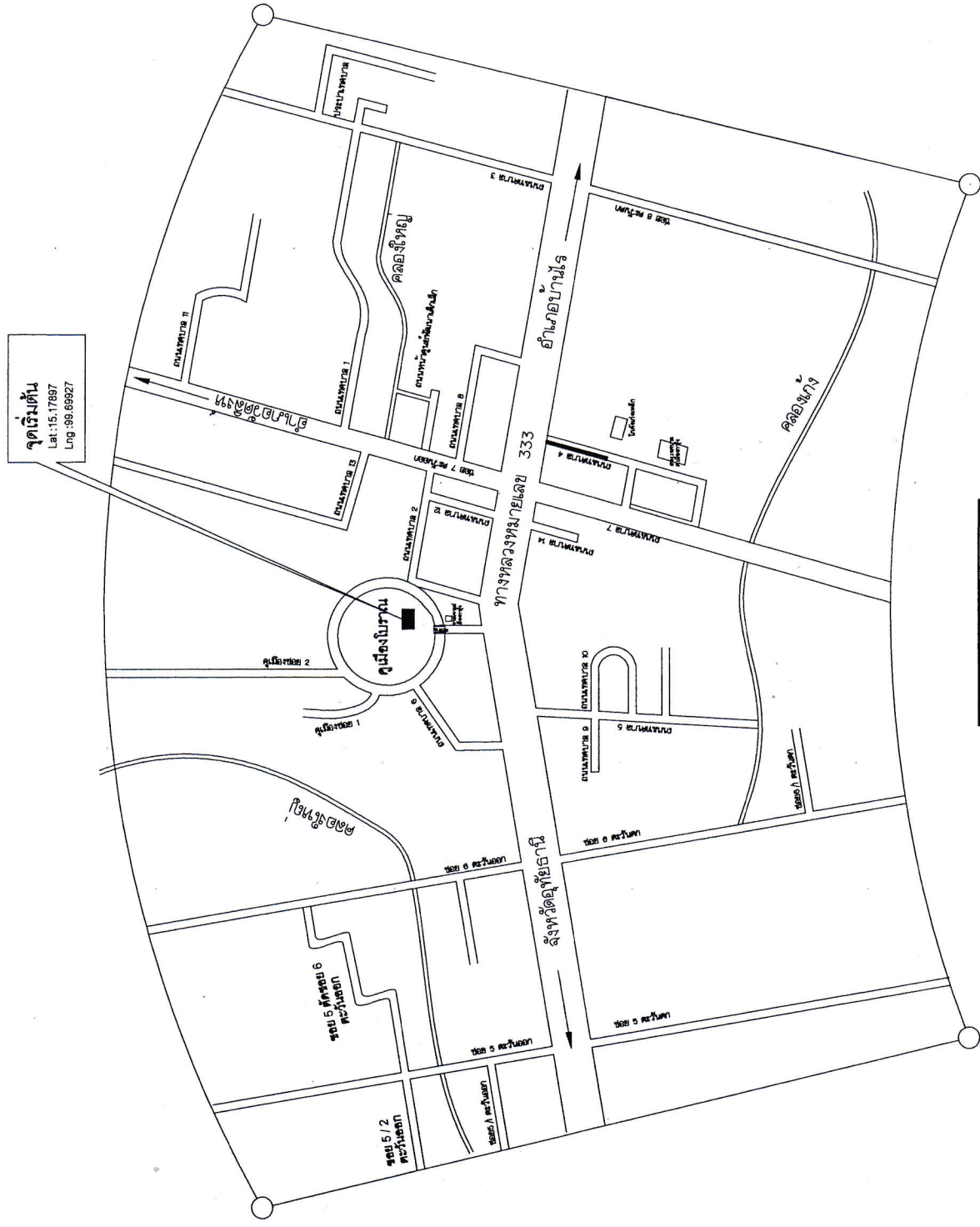




เทศบาลเมืองกาฬ
อำเภอบ้านไร่ จังหวัดสุพรรณบุรี

โครงการ	พัฒนาพื้นที่รอบสถานีรถไฟบ้านไร่เมืองกาฬ โดยก่อสร้างที่จอดรถ 4 ช่อง 10 คัน พร้อมอาคารจอดรถเทศบาลเมืองกาฬ อำเภอบ้านไร่ จังหวัดสุพรรณบุรี
เจ้าภาพ	เทศบาลตำบลเมืองกาฬ
สถานที่	หมู่ 4 ต.เมืองกาฬ อ.บ้านไร่ จ.สุพรรณบุรี
สถานี	
วิศวกรโยธา	
งบประมาณ	999,000 บาท
สำรวจออกแบบ	
ผู้เขียนแบบ	(นายอำนาจ วิวิศว์) นายช่างโยธาชำนาญงาน
ผู้เขียนแบบ	(นายอำนาจ วิวิศว์) นายช่างโยธาชำนาญงาน
ผู้เขียนแบบ	(นายอำนาจ วิวิศว์) นายช่างโยธาชำนาญงาน
เห็นชอบ	รักษาการนายกเทศมนตรีตำบลเมืองกาฬ
อนุมัติ	(นางสาวอรุณ กิ่งพันธุ์) รองปลัดเทศบาล รักษาการนายกเทศมนตรีตำบลเมืองกาฬ
	(นายประสิทธิ์ เทียมเนน) นายกเทศมนตรีตำบลเมืองกาฬ



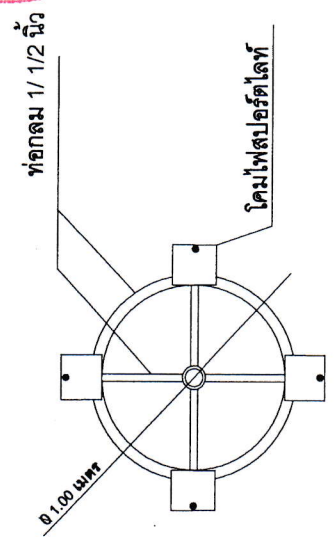
แผนที่แสดง สถานที่ก่อสร้าง



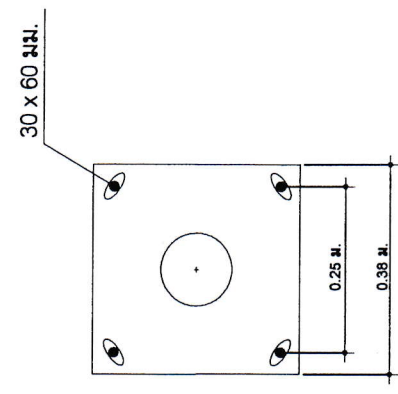
เทศบาลตำบลเมืองกาฬ
สำนักงานส่งเสริมวิสาหกิจขนาดกลางและขนาดย่อม

โครงการ	พัฒนาและส่งเสริมวิสาหกิจขนาดกลางและขนาดย่อม โดยจัดตั้งศูนย์ส่งเสริมวิสาหกิจขนาดกลางและขนาดย่อม เทศบาลตำบลเมืองกาฬ สำนักงานส่งเสริมวิสาหกิจขนาดกลางและขนาดย่อม
ผู้ริเริ่ม	เทศบาลตำบลเมืองกาฬ
สถานที่	หมู่ 4 ต.เมืองกาฬ อ.บ้านไร่ จ.อุทัยธานี
สถาปนา	
วัตถุประสงค์	
งบประมาณ	งบประมาณ 999,000 บาท
สำรวจออกแบบ	(นายอำนาจ วัชรคำ) นายช่างโยธาชำนาญงาน
ผู้เขียนแบบ	(นายอำนาจ วัชรคำ) นายช่างโยธาชำนาญงาน
ช่างเขียนแบบ	(นายอำนาจ วัชรคำ) นายช่างโยธาชำนาญงาน
ผู้เขียนแบบ	(นายอำนาจ วัชรคำ) นายช่างโยธาชำนาญงาน
เห็นชอบ	รักษาการนายกเทศมนตรีตำบลเมืองกาฬ
อนุมัติ	(นางสาวพิกุล กิ่งชูชัย) รองปลัดเทศบาล รักษาการนายกเทศมนตรีตำบลเมืองกาฬ
อนุมัติ	(นายประสิทธิ์ เทียมมา) นายกเทศมนตรีตำบลเมืองกาฬ

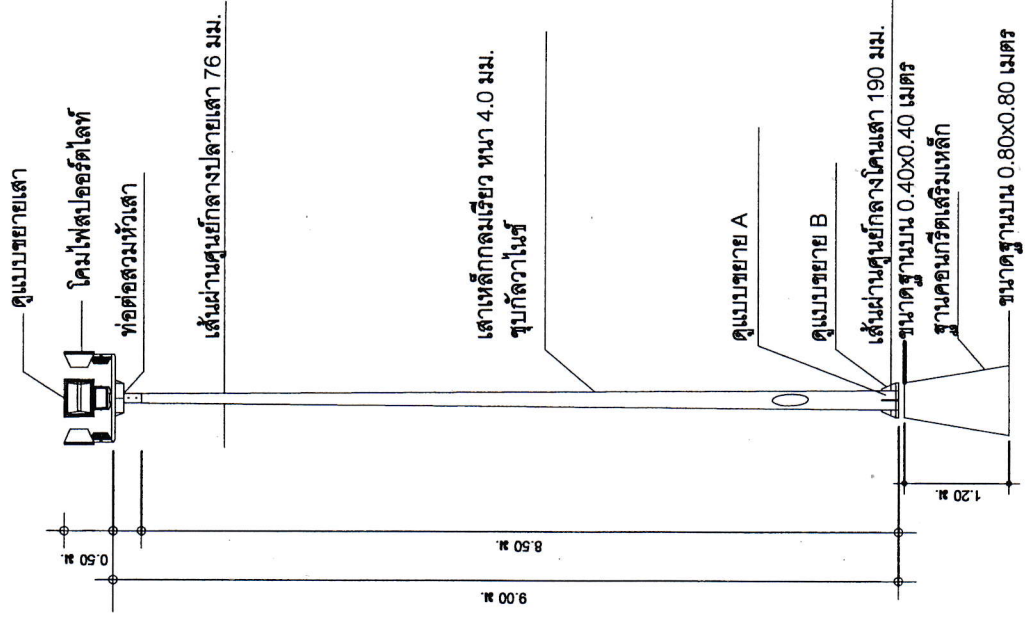
แผ่นที่ 2 / 2



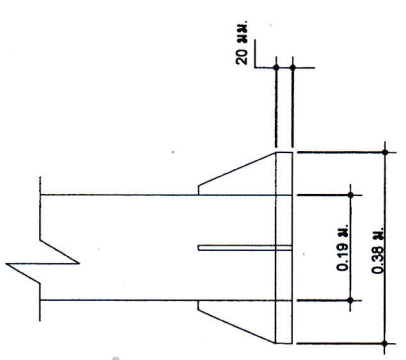
แบบขยายหัวเสา



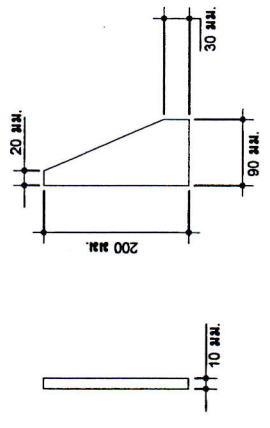
แบบขยายฐานเสา



เสา POST TOP สูง 9 เมตร



แบบขยาย A



แบบขยาย B

แบบเสาไฟฟ้าสองดวง จำนวน 10 ชุด