

สรุปผลการประมาณราคาก่อสร้างเป็นราคากลาง

แบบ ปร.๕

กองช่าง องค์การบริหารส่วนตำบลทองหลาง

อบต.ทองหลาง

โครงการ ก่อสร้างท่อลอดเหลี่ยม คสล. ๒ ช่อง x ๑.๘๐ เมตร x ๑.๘๐ เมตร ความยาว ๖ เมตร ทำมุม ๐ องศา กับแนวตั้งฉากแนวทาง
 เจ้าของโครงการ กองช่าง องค์การบริหารส่วนตำบลทองหลาง พร้อมป้ายประชาสัมพันธ์ชั่วคราว จำนวน ๑ ป้าย ป้ายเหล็ก จำนวน ๑ ป้าย
 รหัสสายทาง
 สถานที่ก่อสร้าง ถนนสายเมืองแมน หมู่ที่ ๓ บ้านละว้า ตำบลทองหลาง อำเภอห้วยคต จังหวัดอุทัยธานี
 แบบเลขที่ แบบมาตรฐานทางหลวงชนบท ทช-๕-๒๐๑-๔๕
 ประมาณราคาตามแบบ ปร.๔ จำนวน ๑ แผ่น
 ประมาณราคา เมื่อวันที่ ๑๐ เดือน กรกฎาคม พ.ศ. ๒๕๖๒

ที่	รายการ	รวมค่างานต้นทุน	Factor F	รวมค่างานก่อสร้าง	หมายเหตุ
๑	ค่างานต้นทุนงานท่อลอดเหลี่ยม	๒๔๑,๓๒๖.๕๗	๑.๒๗๘๒	๓๐๘,๔๖๓.๖๒	- พื้นที่ปกติ - เงินล่วงหน้าจ่าย - ดอกเบี้ยเงินกู้ ๖% - เงินประกันผลงานหัก ๐% - ภาษี ๗%
สรุป	รวมเป็นค่าก่อสร้าง			๓๐๘,๔๖๓.๖๒	
	คิดเป็นเงินค่าก่อสร้างประมาณ (สามแสนแปดพันบาทถ้วน)			๓๐๘,๐๐๐.๐๐	

หมายเหตุ -ราคาวัสดุใช้ราคาของสำนักงานพาณิชย์จังหวัดอุทัยธานีเดือนกรกฎาคม ๒๕๖๒ / ราคาวัสดุบางอย่างเป็นราคาท้องถิ่น

ค่าแรงใช้บัญชีค่าแรง ปี ๒๕๖๒ ดำเนินการอัตราราคางานต่อหน่วยงานดินของกรมบัญชีกลาง

เดือน กรกฎาคม ๒๕๖๒ ราคาน้ำมันดีเซล อ.ห้วยคต จ.อุทัยธานี ๒๗.๐๐-๒๗.๙๙ บาท/ลิตร

เรียน นายกองการบริหารส่วนตำบลทองหลาง คณะกรรมการพิจารณาราคากลาง ได้ตรวจสอบแล้ว

เห็นชอบกับค่าจ้างเหมาฯนี้ และให้ยึดประมาณการนี้ เป็นราคากลาง

จึงได้ลงลายมือชื่อไว้เป็นหลักฐาน

(ลงชื่อ).....ประธานกำหนดราคากลาง

(นายไกรสร ภูสวาด)

หัวหน้าสำนักปลัดองค์การบริหารส่วนตำบลทองหลาง

(ลงชื่อ).....กรรมการกำหนดราคากลาง

(นางประไพ ภูเกตุ)

เจ้าพนักงานการเงินและบัญชีชำนาญงาน

(ลงชื่อ).....กรรมการกำหนดราคากลาง

(นายณรงค์ชัย พัดศิริ)

นักพัฒนาชุมชนปฏิบัติการ

(ลงชื่อ).....ผู้ประมาณราคา

(นายสุรินทร์ นุชทรง)

นายช่างโยธาชำนาญงาน รักษาการแทน

ผู้อำนวยการกองช่าง

(ลงชื่อ).....เห็นชอบ

(นายพิสิทธิ์ ปิติตานัง)

ปลัดองค์การบริหารส่วนตำบลทองหลาง

(ลงชื่อ).....อนุมัติ

(นายสมชาย นาคทัฬห)

นายกองค์การบริหารส่วนตำบลทองหลาง

ใบประมาณราคาจ้างเหมาทำการก่อสร้างท่อลอดเหลี่ยม คสล.

แบบ ปร.4

เจ้าของโครงการ องค์การบริหารส่วนตำบลทองหลาง

ค่างานต้นทุน ก่อสร้างท่อลอดเหลี่ยม คสล. 2 ช่อง x 1.80 เมตร x 1.80 เมตร ความยาว 6 เมตร ทำมุม 0 องศา กับแนวตั้งฉากแนวทาง

สถานที่ก่อสร้าง ถนนสายเมืองแมน หมู่ที่ 3 บ้านลวะว้า ตำบลทองหลาง อำเภอห้วยคต จังหวัดอุทัยธานี

ประมาณราคาวันที่ ๑๐ เดือน กรกฎาคม พ.ศ. ๒๕๖๒

ลำดับ	รายการ	จำนวน	หน่วย	ราคาวัสดุ - ค่าแรง - ต่อหน่วย			จำนวนเงิน (บาท)	หมายเหตุ
				วัสดุ	ค่าแรง	รวม		
1	งานดินขุด	50.54	ลบ.ม.	80.00	-	80.00	4,043.20	
2	งานคอนกรีตโครงสร้าง	33.80	ลบ.ม.	1,766.36	-	1,766.36	59,702.97	
3	งานคอนกรีตหยาบ	1.83	ลบ.ม.	1,700.00	-	1,700.00	3,111.00	
4	งานเหล็กเสริม						-	
	- RB ขนาด 6 มม.	0.02	ตัน	22,560.36	-	22,560.36	496.33	
	- RB ขนาด 9 มม.	0.98	ตัน	20,523.37	-	20,523.37	20,092.38	
	- RB ขนาด 20 มม. (Dowel)	0.13	ตัน	20,167.00	-	20,167.00	2,561.21	
	- DB ขนาด 12 มม.	1.41	ตัน	23,642.00	-	23,642.00	33,311.58	
	- DB ขนาด 16 มม.	0.63	ตัน	18,189.72	-	18,189.72	11,495.90	
	- DB ขนาด 20 มม.	-	ตัน	-	-	-	-	
	- DB ขนาด 25 มม.	-	ตัน	-	-	-	-	
5	ลวดผูกเหล็ก	61.00	กก.	38.49	-	38.49	2,347.89	
6	งานไม้แบบ คิดเป็นเปอร์เซ็นต์	58.03	ลบ.ฟ.	400.00	-	400.00	23,212.00	
	6.1 ค่าแรงไม้แบบ	116.06	ตร.ม.	103.00	-	103.00	11,954.18	
7	ไม้ค้ำยันขนาด 4" x 4" x 4.00 เมตร	11.00	ตัน	150.00	-	150.00	1,650.00	
8	ตะปูตอกแบบ	29.02	กก.	38.49	-	38.49	1,116.98	
9	Joint Filler	5.01	ตร.ม.	100.00	-	100.00	501.00	
10	ทรายถมข้าง Box (แน่น)	15.66	ลบ.ม.	467.00	-	467.00	7,313.22	
11	งานซ่อมผิวทางเดิม						-	
	11.1 งานลูกรังถมหลังท่อลอดเหลี่ยม	24.00	ลบ.ม.	150.00	-	150.00	3,600.00	
	11.2 งานหินคลุกพื้นทางบดอัดแน่น	56.40	ลบ.ม.	-	-	-	-	
	11.3 งาน Prime coat	135.00	ตร.ม.	-	-	-	-	
	11.4 งานผิวทาง Cape seal หรือ D.B.S.T	135.00	ตร.ม.	-	-	-	-	
12	ค่าแรงงานคิดเป็น 30 % ของค่าวัสดุ	1.00	งาน		54,816.73	54,816.73	54,816.73	
	รวมค่างานต้นทุน						241,326.57	

ลงชื่อ.....ผู้ประมาณราคา

(นายสุรินทร์ นุชทรวง)

ตำแหน่งนายช่างโยธา รักษาการแทน

ผู้อำนวยการกองช่าง



โครงการ

ก่อสร้างท่อลอดเหลี่ยม คสล.ชนิด 2 ช่อง

หมู่ที่ 3 บ้านละว้า ตำบลทองหลาง
อำเภอห้วยคต จังหวัดอุทัยธานี



Google Earth
© 2018 Google
Image © 2019 CNES / Airbus

จุดที่ดำเนินการ
โครงการก่อสร้างท่อลอดเหลี่ยม คสล. 2 ช่อง

แผนที่พอสังเขป
โครงการก่อสร้างท่อลอดเหลี่ยม คสล. 2 ช่อง หมู่ที่ 3 บ้านละว้า ตำบลทองหลาง อำเภอห้วยคต จังหวัดอุทัยธานี



โครงการ
ก่อสร้างท่อลอดเหลี่ยม คสล. 2 ช่อง 1.80เมตร x 1.80 เมตร
ความยาว 6.00 เมตร หมู่ที่ 3 บ้านละว้า ตำบลทองหลาง
อำเภอห้วยคต จังหวัดอุทัยธานี

เจ้าของโครงการ
องค์การบริหารส่วนตำบลทองหลาง

เขียนแบบ.....
นายธีรศักดิ์ เพ็ชรชัยคุณ
วิศวกรโยธา

ตรวจแบบ.....
(นายสุรินทร์ บุขจรวง)

นายช่างโยธาชำนาญงาน
รักษาราชการแทนผู้อำนวยการกองช่าง

เห็นชอบ.....
(นายพิสิษฐ์ ปลิดลาเรียง)

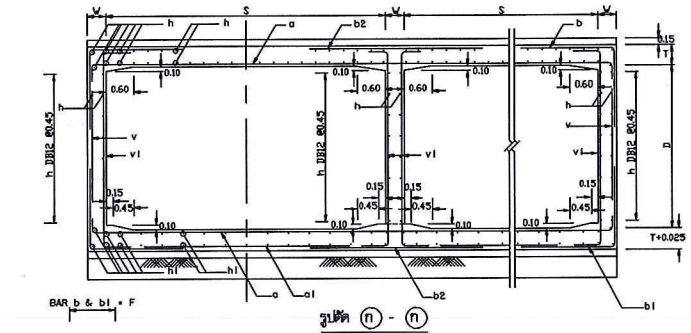
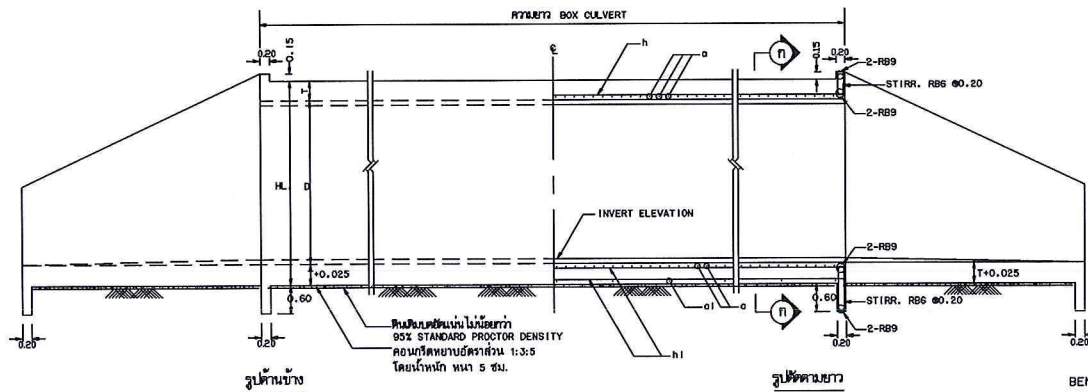
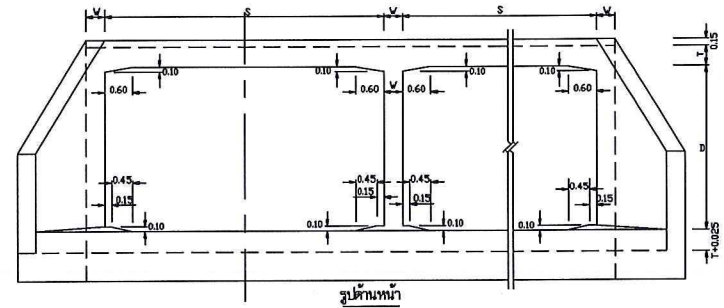
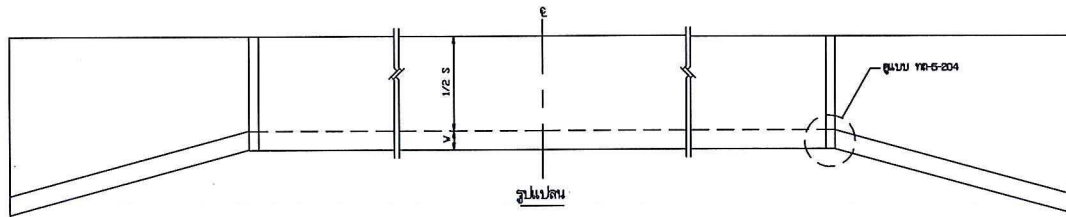
ปลัดองค์การบริหารส่วนตำบลทองหลาง

อนุมัติ.....
(นายสมชาย นาคพันธ์)
นายกองค์การบริหารส่วนตำบลทองหลาง

แบบแสดง แผนที่ก่อสร้างเขป

วันที่ ๑๐, ๓, ๒๕๖๒

แผ่นที่.....



BENDING DETAILS FOR BARS b & b1

รายการประกอบแบบ

- ขอลงเขียนแบบที่สำนักงานวิศวกรรมจราจร HS20-44 ตามมาตรฐานของ AASHTO โดยความหนาของน้โคงที่ข้างทางทั้งสอง จะต้องไม่น้อย 300 มม.
 - ใช้คอนกรีตชนิด A3 ตาม มท.๒๖
 - เหล็กเสริมคอนกรีต ให้เป็นไปตาม มท.๓ โดยอัตราจะยึดดังนี้
 - เหล็กเสริมขนาด ๘ 5 มม. และ ๘9 11 มม. ให้ใช้เหล็กเส้นเบอร์ SR 24
 - เหล็กเสริมขนาด ๘ 12 มม. และใหญ่กว่าให้ใช้เหล็กเส้นเบอร์ SD 40
 - ส่วนที่คลุมคอนกรีต (COVERING) 5 ซม.
 - ดินบนที่ถมทับถมหน้าให้มีความหนาชนกับตัวคู่อุตสาหกรรม โดยระวางหน้าเป็นไปตาม มท.๓๐๓
 - ในกรณีที่ดินถมทับถมหน้าเป็นดินอ่อน น้ำก่อยกขึ้นให้แยกโครงการถมทับถมหน้า ให้เป็นชั้นดินถมทับถมหน้าชั้นล่างถมก่อน ๑๑ หรือชั้นถัดมา
 - พื้นผิวทาง มีหน้าเป็นแบบ ขลาดกรวดปูบนชั้นดินถมทับถม
 - ให้ใช้ปูนซีเมนต์ชนิดความหนาแน่นสูงให้ใช้ปูนซีเมนต์ชนิดความหนาแน่นสูง 95X STANDARD PROCTOR DENSITY แล้วผสมคอนกรีตอัตราส่วน 1:3:5 โดยที่ทุกทิศทาง 5 ซม.หรือชั้น
 - ในกรณีที่ดินถมทับถมหน้า จะต้องถมดินที่แน่นแล้วให้ใช้ปูนซีเมนต์ที่ความหนาแน่นสูง เช่น ทรายถมทับถมหน้า โดยคอนกรีตที่หนาแน่นไม่ยอมกว่า 95X STANDARD PROCTOR DENSITY ป็นชั้นไปใช้ปูน แล้วผสมคอนกรีตตามที่ได้ความหนาแน่นสูงที่ระบุในแบบ
- หมายเหตุที่ข้อของแบบที่อื่นก่อนมาก หรือเป็นต้นฉบับที่อื่น จะต้องอ้างถึงรายการชนิดให้ละเอียด ความหนาของตัวคู่อุตสาหกรรม โดยที่ความหนาของตัวคู่อุตสาหกรรม

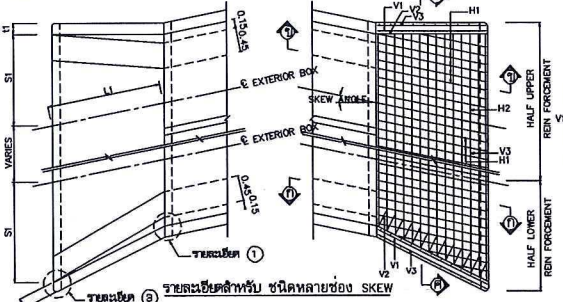
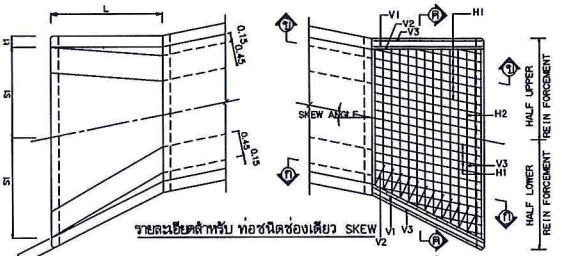
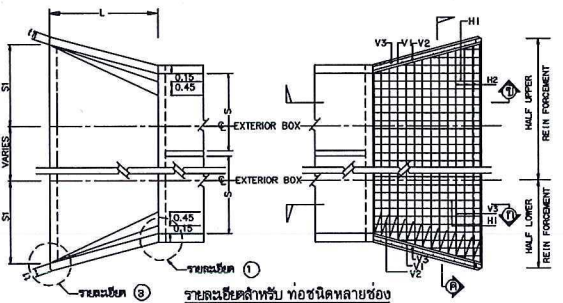
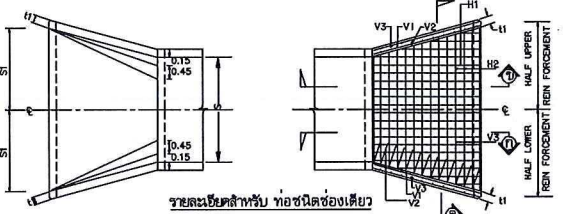
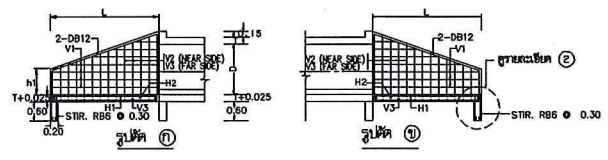
หมายเหตุ

แบบก่อสร้างนี้ปรับปรุงจากแบบเลขที่ TH-5/202/45 ของกรมการทางหลวงชนบท

ตารางแสดงขนาด และรายละเอียดเหล็กเสริมที่ก่อสร้างขึ้น ชนิดหลายช่อง

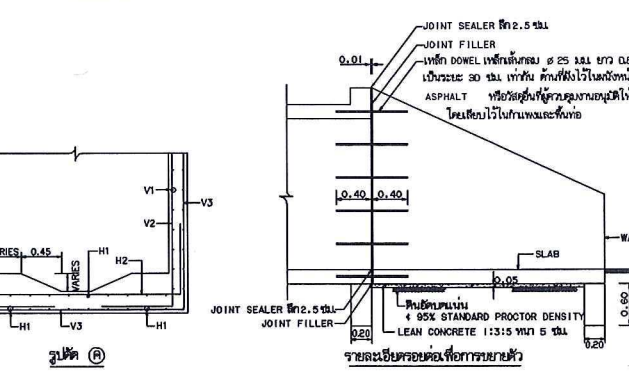
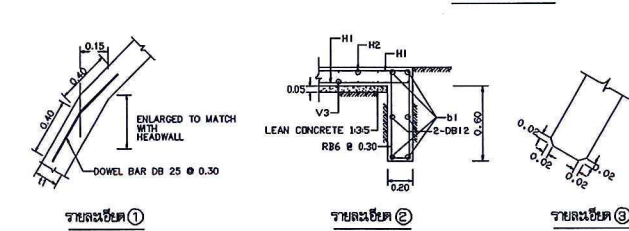
CLEAR SPAN S (m.)	DEPTH D (m.)	T (cm.)	W (cm.)	BAR MARK a				BAR MARK a1				BAR MARK b				BAR MARK b1				BAR MARK b2				BAR MARK v				BAR MARK v1				BAR MARK h				BAR MARK h1			
				d1a (mm.)	a (cm.)	d1a (mm.)	a (cm.)	L (mm.)	d1a (mm.)	a (cm.)	F (cm.)	G (cm.)	d1a (mm.)	a (cm.)	F (cm.)	G1 (cm.)	d1a (mm.)	a (cm.)	L (cm.)	d1a (mm.)	a (cm.)	L (cm.)	d1a (mm.)	a (cm.)	L (cm.)	d1a (mm.)	a (cm.)	L (cm.)	d1a (mm.)	a (cm.)	L (cm.)	d1a (mm.)	a (cm.)	L (cm.)	d1a (mm.)	a (cm.)	L (cm.)		
2.40	1.60	24	25	20	20	12	120	220	12	11	110	95	12	11	110	170	12	11	220	-	-	-	12	30	210	12	23	12	45										
3.00	1.60	26.5	27.5	20	20	12	120	260	16	15	130	100	16	15	130	190	16	15	265	-	-	-	12	30	235	12	22.5	12	45										
4.00	2.50	40	35	25	20	12	120	350	16	11	170	115	16	11	170	115	16	11	340	12	11	255	12	30	330	12	22.5	12	45										
1.80	1.60	24	25	16	17.5	12	120	160	12	11	90	90	12	11	90	120	12	11	180	-	-	-	12	30	230	12	25	12	45										
2.10	1.60	24	25	16	14	12	120	195	12	12.5	100	100	12	12.5	100	180	12	12.5	200	-	-	-	12	30	235	12	25	12	45										
2.10	2.10	24	25	16	14	12	120	195	12	12.5	100	100	12	12.5	100	210	12	12.5	200	-	-	-	12	30	265	12	25	12	45										
2.40	2.10	24	25	20	19	12	120	225	12	12.5	110	110	12	12.5	110	210	12	12.5	220	-	-	-	12	30	265	12	23	12	45										
2.40	2.40	24	25	20	20	12	120	225	12	12.5	110	110	12	12.5	110	240	12	12.5	220	-	-	-	12	30	295	12	23	12	45										
2.70	2.40	24	25	20	16.5	12	120	245	12	12.5	120	120	12	12.5	120	240	12	12.5	240	-	-	-	12	30	295	12	23	12	45										
2.70	2.70	24	27.5	20	17.5	12	120	245	12	15	120	120	12	15	120	120	12	15	240	12	30	260	12	30	325	12	23	12	45										
3.00	2.70	26.5	27.5	20	15	12	120	285	16	15	130	130	16	15	130	130	16	15	265	12	30	260	12	30	325	12	23	12	45										
3.00	3.00	26.5	30	20	16.5	12	120	265	16	12.5	130	130	16	12.5	130	130	16	12.5	265	12	25	290	12	30	355	12	21.5	12	45										
3.30	3.00	27.5	30	20	14	12	120	295	16	12.5	140	140	16	12.5	140	140	16	12.5	285	12	25	295	12	30	355	12	21.5	12	45										
3.30	3.30	27.5	32.5	20	14.5	12	120	285	16	11	140	140	16	11	140	140	16	11	285	12	22	325	12	30	385	12	22.5	12	45										
3.60	3.30	30	32.5	20	13	12	120	315	16	12.5	150	150	16	12.5	150	150	16	12.5	305	12	25	325	12	30	385	12	22.5	12	45										
3.60	3.60	30	35	20	13	12	120	315	16	11.5	150	150	16	11.5	150	150	16	11.5	305	12	23	355	12	30	415	12	22.5	12	45										

 กรมการทางหลวงชนบท	แบบมาตรฐานงานทาง สำหรับองค์การปกครองส่วนท้องถิ่น
	ก่อสร้างเพิ่มเติม คลส. ชนิดหลายช่อง รูปสี่เหลี่ยมทั่วไป (RIGID FRAME)
แบบเลขที่ ทอ-5-203	หน้าที่ 78



ตารางแสดงค่าต่าง ๆ

ขนาดทางรถ	L	h1	t1	S1	SKEW 15°			SKEW 30°			SKEW 45°			V1		V2		V3		H1		H2		b1		
					L1	S1	S2	L1	S1	S2	L1	S1	S2	φ	○	φ	○	φ	○	φ	○	φ	○		φ	○
0.60	0.60	0.95	0.50	0.20	0.54	0.93	0.54	0.57	1.04	0.57	0.68	1.27	0.68	0.95	9	0.30	9	0.20	9	0.20	9	0.30	9	0.20	9	4
0.90	0.60	0.95	0.50	0.20	0.69	0.93	0.69	0.73	1.04	0.73	0.83	1.27	0.93	1.11	9	0.30	9	0.20	9	0.20	9	0.30	9	0.20	9	4
0.90	0.90	1.45	0.55	0.20	0.82	1.45	0.82	0.88	1.61	0.88	1.04	1.98	1.04	1.47	9	0.30	9	0.20	9	0.20	9	0.30	9	0.20	9	4
1.20	0.90	1.45	0.55	0.20	0.98	1.45	0.98	1.03	1.61	1.03	1.19	1.98	1.19	1.62	9	0.30	9	0.20	9	0.20	9	0.30	9	0.20	9	4
1.20	1.20	1.85	0.65	0.20	1.08	1.86	1.08	1.15	2.07	1.15	1.35	2.54	1.35	1.92	9	0.30	9	0.20	9	0.20	9	0.30	9	0.20	9	4
1.50	0.90	1.45	0.55	0.20	1.12	1.45	1.12	1.18	1.61	1.18	1.34	1.98	1.34	1.77	9	0.30	9	0.20	9	0.20	9	0.30	9	0.20	9	4
1.50	1.20	1.85	0.65	0.225	1.23	1.86	1.23	1.31	2.07	1.31	1.51	2.54	1.51	2.07	9	0.30	9	0.20	9	0.20	9	0.30	9	0.20	9	4
1.50	1.50	2.35	0.70	0.25	1.36	2.38	1.36	1.46	2.65	1.46	1.72	3.25	1.72	2.43	9	0.30	9	0.15	9	0.15	9	0.30	9	0.15	9	4
2.40	1.60	2.40	0.80	0.20	1.84	2.48	1.84	1.94	2.77	1.94	2.21	3.38	2.21	2.67	12	0.30	12	0.20	12	0.20	12	0.30	12	0.20	12	4
3.00	1.80	2.70	0.85	0.20	2.22	2.79	2.22	2.34	3.12	2.34	2.64	3.82	2.64	3.48	12	0.25	12	0.20	12	0.20	12	0.25	12	0.20	12	4
4.00	2.50	3.75	1.18	0.30	3.00	3.88	3.00	3.16	4.33	3.16	3.58	5.30	3.58	4.75	12	0.20	12	0.10	12	0.10	12	0.20	12	0.10	12	4
1.80	1.80	2.75	0.80	0.20	1.62	2.79	1.62	1.73	3.11	1.73	2.04	3.82	2.04	2.67	9	0.30	12	0.20	12	0.20	12	0.30	12	0.20	12	4
2.10	1.80	2.75	0.80	0.20	1.77	2.79	1.77	1.88	3.11	1.88	2.19	3.82	2.19	3.02	9	0.30	12	0.20	12	0.20	12	0.30	12	0.20	12	4
2.10	2.10	3.20	0.85	0.25	1.89	3.26	1.89	2.02	3.63	2.02	2.38	4.46	2.38	3.35	9	0.30	12	0.16	12	0.16	12	0.30	12	0.16	12	4
2.40	2.10	3.20	0.85	0.25	2.04	3.26	2.04	2.17	3.63	2.17	2.53	4.45	2.53	3.50	9	0.30	12	0.16	12	0.16	12	0.30	12	0.16	12	4
2.40	2.40	3.65	0.95	0.25	2.16	3.72	2.16	2.31	4.15	2.31	2.72	5.08	2.75	3.63	9	0.30	12	0.12	12	0.12	12	0.30	12	0.12	12	4
2.70	2.40	3.65	0.95	0.25	2.31	3.72	2.31	2.46	4.15	2.46	2.87	5.08	2.87	3.96	9	0.30	12	0.12	12	0.12	12	0.30	12	0.12	12	4
2.70	2.70	4.05	1.00	0.275	2.42	4.14	2.42	2.59	4.61	2.59	3.03	5.65	3.03	4.28	9	0.30	12	0.10	12	0.10	12	0.30	12	0.10	12	4
3.00	2.70	4.05	1.00	0.275	2.57	4.14	2.57	2.74	4.61	2.74	3.18	5.65	3.18	4.43	9	0.30	12	0.10	12	0.10	12	0.30	12	0.10	12	4
3.00	3.00	4.55	1.15	0.30	2.70	4.66	2.70	2.89	5.19	2.89	3.40	6.36	3.40	4.78	12	0.30	16	0.12	16	0.12	16	0.30	16	0.12	16	4
3.30	3.00	4.55	1.15	0.30	2.85	4.66	2.85	3.04	5.19	3.04	3.55	6.36	3.55	4.94	12	0.30	16	0.12	16	0.12	16	0.30	16	0.12	16	4
3.30	3.30	5.08	1.20	0.30	2.99	5.17	2.99	3.20	5.78	3.20	3.76	7.07	3.76	5.31	12	0.30	16	0.10	16	0.10	16	0.30	16	0.10	16	4
3.60	3.30	5.08	1.20	0.30	3.14	5.17	3.14	3.35	5.78	3.35	3.91	7.07	3.91	5.46	12	0.30	16	0.10	16	0.10	16	0.30	16	0.10	16	4
3.60	3.60	5.08	1.30	0.35	3.24	5.59	3.24	3.47	6.32	3.47	4.08	7.63	4.08	5.75	12	0.30	20	0.12	20	0.12	20	0.30	20	0.12	20	4



- ท่อเชื่อมแบบแบบที่สามารถรับน้ำหนักบรรทุกมาตรฐาน HS20-44 ตามมาตรฐานของ AASHTO โดยความหนาของชั้นโครงสร้างทางลัดต่อ จะต้องไม่เกิน 300 มม
- ใช้คอนกรีตชนิด ค2 มทร.บจก
- งานเหล็กเสริมคอนกรีตให้เป็นไปตาม มทพ. บจก
 - เหล็กเสริมขนาด φ 5 และ φ 9 มม. ให้ใช้เหล็กเสริมแบบ SR-24
 - เหล็กเสริมขนาดตั้งแต่ φ 12 มม. ขึ้นไป ให้ใช้เหล็กเสริมแบบ SD-40
- ส่วนหัวคอนกรีต (COVERING) 5 ซม.
- ค่าเผื่อการก่อสร้างเหล็กเสริมต้องให้มีความเกินขอบจากผู้คุมงาน โครงสร้างเป็นไปตาม มทพ. บจก
- ในกรณีที่บริเวณก่อสร้างเป็นดินเหนียว น้ำท่วมหรือมีเสียงจากโรงงานอุตสาหกรรม ให้ใช้ปูนปลาสเตอร์ชนิดพิเศษ ปอซีโกลานขนาด ๑๑ หรือเทียบเท่า
- JOINT SEALER จะต้องใช้คอนกรีตชนิด มทพ. บจก 479 และ JOINT FILLER ชนิดทรายหยาบอ่อนขนาด ๖ มม. ขึ้นไป
- วัสดุงาน เป็นแบบ ทรายกลางขนาด ๖ มม. ขึ้นไป
- ให้ใช้ปูนปลาสเตอร์ชนิดพิเศษบริเวณก่อสร้างให้เรียบ และคอนกรีตแน่นไม่โยกย้าย
 - 95 X STANDARD PROCTOR DENSITY
- ในกรณีที่พื้นดินเป็นดินเหนียว จะต้องใช้ปูนปลาสเตอร์ชนิดพิเศษที่ผู้คุมงานเห็นชอบ เช่น ทรายกลางขนาด ๖ มม. หรือทรายหยาบขนาด ๖ มม. โดยอิงตามปริมาณที่แน่นไม่โยกย้าย 95% STANDARD PROCTOR DENSITY ปรับระดับให้เรียบ แล้วทรายหยาบขนาด ๖ มม. ให้มีความหนาตามที่ระบุไว้ในแบบ
- หากกรณีที่ต้องรองพื้นดินอ่อนมาก หรือเป็นดินเหนียว จะต้องสร้างฐานทรายขนาด ๖ มม. ขึ้นไป ความหนาของชั้นรองพื้นดินโดยให้ความหนาของชั้นรองพื้นดิน

หมายเหตุ
แบบก่อสร้างนี้เป็นลิขสิทธิ์ของกรมการช่าง-5/2014/15 ของกรมการช่าง



โครงการ
ก่อสร้างท่อลอดเหลี่ยม คสล. 2 ช่อง 1.80 เมตร x 1.80 เมตร
ความยาว 8.00 เมตร หมู่ที่ 3 บ้านละโว้ ตำบลหนองหลวง
อำเภอวิเศษ จังหวัดอุทัยธานี

เจ้าของโครงการ
องค์การบริหารส่วนตำบลหนองหลวง

เขียนแบบ.....

นายสุวิวัฒน์ เทียรชัยกรณ์

ผู้ชำนาญช่างโยธา

ตรวจแบบ.....

(นายสุวิวัฒน์ นุชทรวง)

นายช่างโยธาชำนาญงาน
รักษาราชการแทนผู้อำนวยการกองช่าง

เห็นชอบ.....

(นายพิสิทธิ์ ปัดตานัง)

ปลัดองค์การบริหารส่วนตำบลหนองหลวง

อนุมัติ.....

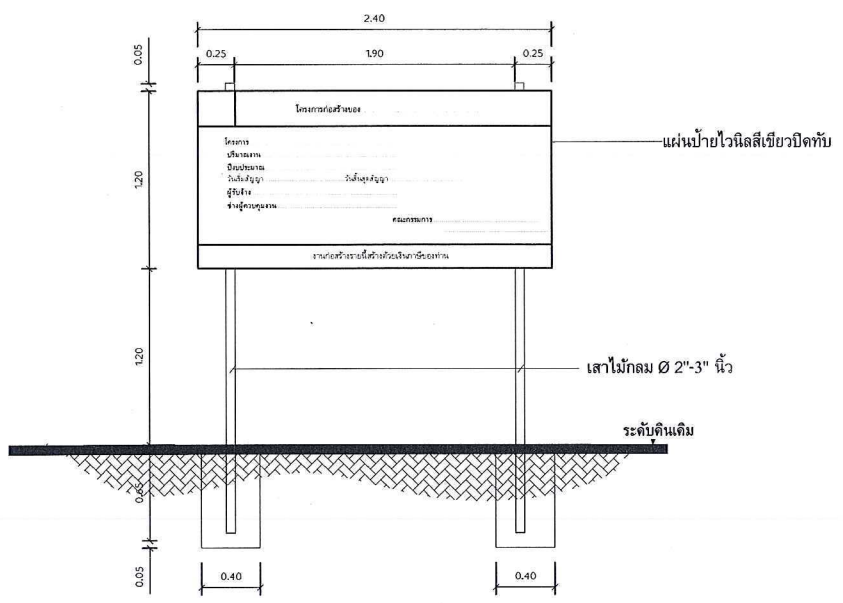
(นายสมชาย นาคทัฬห)

นายกองค์การบริหารส่วนตำบลหนองหลวง

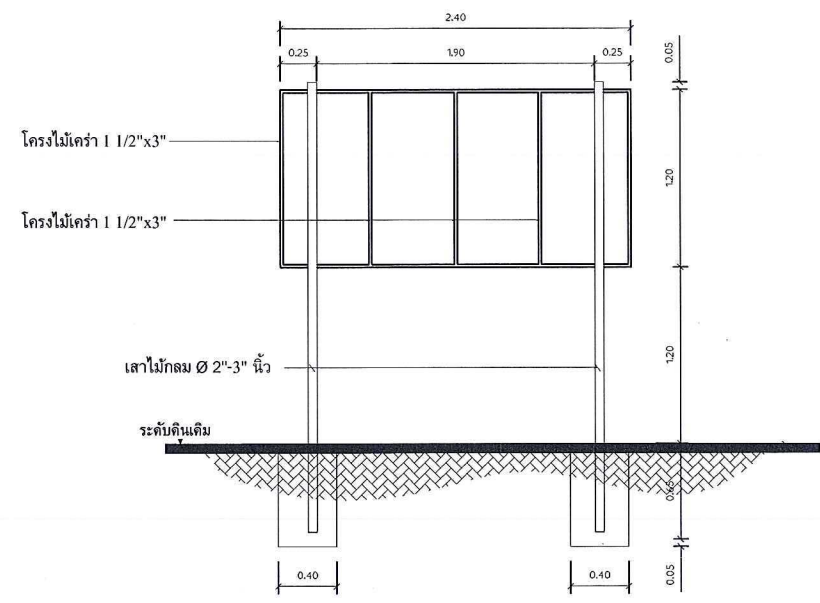
แบบแสดง ป้ายโครงการชั่วคราว

วันที่ ๑๐ ก.ค. ๒๕๖๕

แผ่นที่.....



ด้านหน้า 1: 25



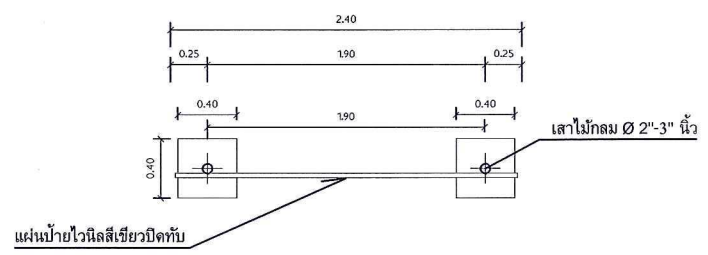
ด้านหลัง 1: 25

รายละเอียดประกอบ

1. แผ่นป้ายไวโนลีสีเขียวปิดทับ
2. ตัวหนังสือสีขาว
3. ขนาดตัวหนังสือกำหนดตามความเหมาะสม

รายละเอียดประกอบ

1. แผ่นป้ายไวโนลีสีเขียวปิดทับ
2. ตัวหนังสือสีขาว
3. ขนาดตัวหนังสือกำหนดตามความเหมาะสม



แปลน 1: 25



โครงการ
ก่อสร้างอาคารเหล็ก คสล. 2 ชั้น 1.80 เมตร x 1.80 เมตร
ความยาว 6.00 เมตร หมู่ที่ 3 บ้านชะว้า ตำบลหนองตา
ฮ้าง อำเภอวิเศษ จังหวัดอุทัยธานี

เจ้าของโครงการ
องค์การบริหารส่วนตำบลหนองตาฮ้าง

เขียนแบบ.....

นายธีระวัฒน์ เทียรังกูรณ์
ผู้ช่วยนายก อบจ.

ตรวจแบบ.....

(นายสุรินทร์ นุชขรวง)

นายช่างโยธาชำนาญงาน
รักษาการแทนผู้อำนวยการกองช่าง

เห็นชอบ.....

(นายพิสิทธิ์ ปลิดานัง)

ปลัดองค์การบริหารส่วนตำบลหนองตาฮ้าง

อนุมัติ.....

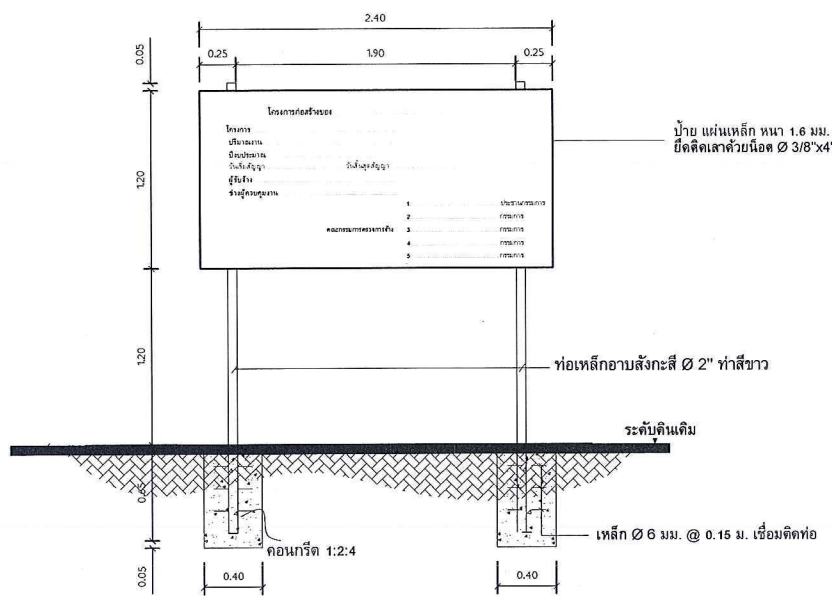
(นายสมชาย นาทัท)

นายกองค์การบริหารส่วนตำบลหนองตาฮ้าง

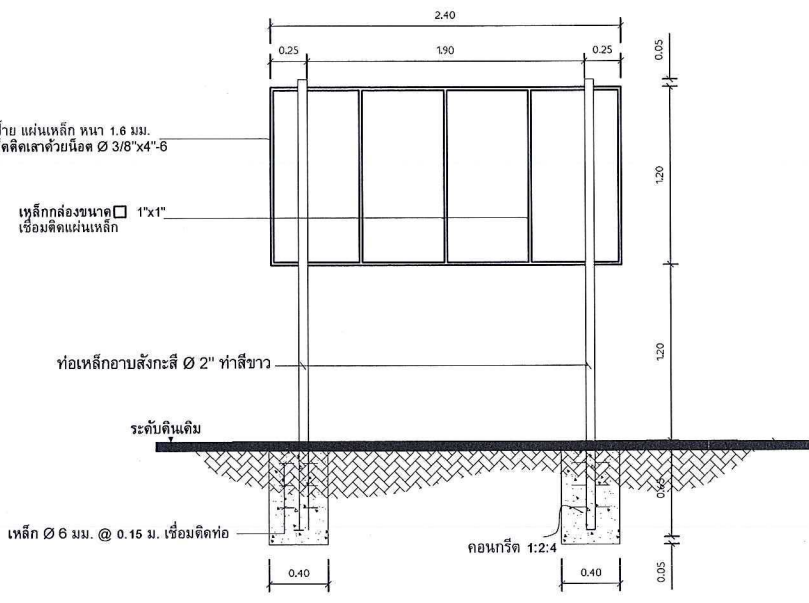
แบบแสดง..... ป้ายโครงการ.....

วันที่ ๑๐ / ก.ค. / ๒๕๖๒

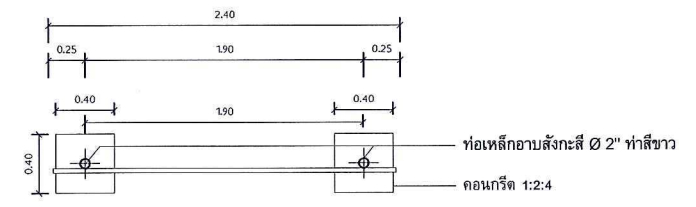
แผ่นที่.....



ด้านหน้า 1: 25



ด้านหลัง 1: 25



แปลน 1: 25

รายละเอียดประกอบ

1. เสา พื้นป้ายทาสีเขียวทั้งสองด้าน ใช้น้ำมัน ก่อนทาสีจริงให้ทาสีกันสนิมก่อน 2 ครั้ง
2. ตัวหนังสือสีขาว
3. ขนาดตัวหนังสือกำหนดตามความเหมาะสม
4. แผ่นเหล็ก ขนาด กว้าง 0.60 เมตร ยาว 1.50 เมตร
5. จุดก่อสร้างป้ายกำหนดตามความเหมาะสม ให้สามารถมองเห็นชัดเจน