



ประกาศองค์การบริหารส่วนตำบลทองหลาง

เรื่อง ประชาสัมพันธ์การกำหนดราคากลางโครงการก่อสร้างท่อลอดเหลี่ยมระบายน้ำสำเร็จรูปกลุ่มบ้านห้วยร่วม หมู่ที่ ๓ บ้านละว้า ตำบลทองหลาง อำเภอห้วยคต จังหวัดอุทัยธานี

\*\*\*\*\*

ตามที่องค์การบริหารส่วนตำบลทองหลาง ได้กำหนดราคากลางเพื่อดำเนินโครงการก่อสร้างท่อลอดเหลี่ยมระบายน้ำสำเร็จรูปกลุ่มบ้านห้วยร่วม หมู่ที่ ๓ บ้านละว้า ตำบลทองหลาง อำเภอห้วยคต จังหวัดอุทัยธานี ขนาด ๒ ช่อง ๑.๕๐ x ๑.๕๐ x ๑.๐๐ เมตร จำนวน ๑๖ ท่อน รายละเอียดตามแบบแปลนของ อบต.ทองหลาง กำหนด พร้อมติดตั้งป้ายประชาสัมพันธ์โครงการจำนวน ๑ ป้าย นั้น

เพื่อปฏิบัติตามพระราชบัญญัติประกอบรัฐธรรมนูญว่าด้วยการป้องกันและปราบปรามการทุจริต พ.ศ.๒๕๔๒ และที่แก้ไขเพิ่มเติม (ฉบับที่ ๒) พ.ศ.๒๕๕๔ ตามมาตรา ๑๐๓/๗ องค์การบริหารส่วนตำบลทองหลาง จึงขอประชาสัมพันธ์การเปิดเผยราคากลางและการคำนวณราคากลางการจัดซื้อจัดจ้างในงานจ้างก่อสร้าง ดังนี้

ตารางแสดงวงเงินงบประมาณที่ได้รับจัดสรรและราคากลาง ในงานจ้างก่อสร้าง

๑. ชื่อโครงการ...โครงการก่อสร้างท่อลอดเหลี่ยมระบายน้ำสำเร็จรูปกลุ่มบ้านห้วยร่วม หมู่ที่ ๓ บ้านละว้า ตำบลทองหลาง อำเภอห้วยคต จังหวัดอุทัยธานี
/หน่วยงานเจ้าของโครงการ...องค์การบริหารส่วนตำบลทองหลาง.....
๒. วงเงินงบประมาณที่ได้รับจัดสรร.....(สามแสนห้าหมื่นบาทถ้วน).....๓๕๐,๐๐๐.-.....บาท
๓. ลักษณะงานโดยสังเขป...ขนาด ๒ ช่อง ๑.๕๐ x ๑.๕๐ x ๑.๐๐ เมตร จำนวน ๑๖ ท่อน รายละเอียดตามแบบแปลนของ อบต.ทองหลาง กำหนด พร้อมติดตั้งป้ายประชาสัมพันธ์โครงการจำนวน ๑ ป้าย
๔. ราคากลางคำนวณ ณ วันที่...๑๑ เมษายน ๒๕๖๕.....เป็นเงิน.....๓๕๐,๐๐๐.-.....บาท
๕. บัญชีประมาณการราคากลาง
๕.๑. ใบประมาณราคา (ปร.๔).....จำนวน ๒ แผ่น.....
๕.๒. แบบสรุปผลการประมาณราคาก่อสร้าง (ปร.๕).....จำนวน ๑ แผ่น.....
๖. รายชื่อคณะกรรมการกำหนดราคากลาง
๖.๑. นายไกรสร...ภูสวาท.....
๖.๒. นางประไพ ภูเกตุ.....
๖.๓. นางสาวศิริลักษณ์ มั่นคง.....

จึงขอประชาสัมพันธ์ให้ทราบโดยทั่วกัน

ประกาศ ณ วันที่ ๑๑ เดือน เมษายน พ.ศ. ๒๕๖๕

(นายสมชาย นาคทัฬห)

นายกองค์การบริหารส่วนตำบลทองหลาง

## สรุปผลประมาณราคาโครงการ

กลุ่มงาน/งานก่อสร้าง งานก่อสร้างสะพานและท่อลอดเหลี่ยม

ชื่อโครงการ ก่อสร้างท่อลอดเหลี่ยมระบายน้ำสำเร็จรูป กลุ่มบ้านห้วยร่วม หมู่ที่ ๓ บ้านละว้า ตำบลทองกลาง อำเภอห้วยคต จังหวัดอุทัยธานี

ปริมาณงาน ขนาด ๒ ช่อง ๑.๕๐ x ๑.๕๐ x ๑.๐๐ ม. จำนวน ๑๖ ท่อน ตามแบบองค์การบริหารส่วนตำบลทองกลางกำหนด

สถานที่ดำเนินการ ถนนสายห้วยร่วม หมู่ที่ ๓ บ้านละว้า ตำบลทองกลาง อำเภอห้วยคต จังหวัดอุทัยธานี

เจ้าของโครงการ องค์การบริหารส่วนตำบลทองกลาง อำเภอห้วยคต จังหวัดอุทัยธานี

แบบเลขที่

ประมาณราคาตามแบบ ปร.๔ ที่แบบจำนวน ๒ หน้า

ประมาณราคา เมื่อวันที่ ๑๑ เดือน ๖ มกราคม พ.ศ. ๒๕๖๕

ลำดับ ที่	รายการ	ค่าวัสดุและค่าแรงงาน รวมเป็นเงิน ( บาท)	Factor F	ค่าก่อสร้างทั้งหมด รวมเป็นเงิน ( บาท)	หมายเหตุ
๑	งานก่อสร้างสะพานและท่อลอดเหลี่ยม	๒๗๔,๔๖๘.๒๙	๑.๒๗๖๔	๓๕๐,๓๓๑.๓๓	เงื่อนไข Factor F - เงินล่วงหน้าจ่าย ๐ % - ดอกเบี้ยเงินกู้ ๕ % - เงินประกันผลงานหัก ๐ % - ภาษี ๗ % วงเงินค่าก่อสร้างไม่เกิน < ๕ ล้านบาท
สรุป	รวมค่าก่อสร้างเป็นเงินทั้งสิ้น			๓๕๐,๓๓๑.๓๓	ระยะเวลาก่อสร้างรวมฤดูฝนแล้ว
	คิดเป็นเงินประมาณ			๓๕๐,๐๐๐.๐๐	กำหนดแล้วเสร็จ ๔๕ วัน
	ตัวอักษร	สามแสนห้าหมื่นบาทถ้วน			

หมายเหตุ -ราคาค่าวัสดุใช้ราคาของสำนักงานพาณิชย์จังหวัดอุทัยธานี เดือน มีนาคม ๒๕๖๕ / ราคาค่าวัสดุบางอย่างเป็นราคาท้องถิ่น

หลักเกณฑ์ราคากลาง เดือน ตุลาคม ๒๕๖๐ ดำเนินการอัตราราคางานต่อหน่วยงานดินของกรมบัญชีกลาง

ราคาน้ำมันดีเซล อำเภอเมือง จังหวัดอุทัยธานี ๓๐.๐๐ - ๓๐.๙๙ บาท/ลิตร

(ลงชื่อ).....ประธานกำหนดราคากลาง

(นายไกรสร ภูสวด)

หัวหน้าสำนักปลัด

(ลงชื่อ).....กรรมการกำหนดราคากลาง

(นางประไพ ภูเกต)

เจ้าพนักงานการเงินและบัญชีชำนาญงาน

(ลงชื่อ).....กรรมการกำหนดราคากลาง

(นางสาวศิริลักษณ์ มั่นคง)

เจ้าพนักงานธุรการชำนาญงาน

(ลงชื่อ).....ผู้ประมาณราคา

(นายสุรินทร์ นุชทรวง)

นายช่างโยธาชำนาญงาน

(ลงชื่อ).....เห็นชอบ

(นางชนากัสส์ เตชะวิวัฒน์กุล)

ปลัดองค์การบริหารส่วนตำบลทองกลาง

(ลงชื่อ).....อนุมัติ

(นายสมชาย นาคทัฬห)

นายกองค์การบริหารส่วนตำบลทองกลาง

**แบบแสดงรายการ ปริมาณงาน และราคางานก่อสร้าง**

กลุ่มงาน/งานก่อสร้าง งานก่อสร้างสะพานและท่อลอดเหลี่ยม  
 ชื่อโครงการ ก่อสร้างท่อลอดเหลี่ยมระบบายน้ำสำเร็จรูป กลุ่มบ้านห้วยรวม หมู่ที่ ๓ บ้านละว้า ตำบลทองกลาง อำเภอห้วยคต จังหวัดอุทัยธานี  
 ปริมาณงาน ขนาด ๒ ช่อง ๑.๕๐ X ๑.๕๐ X ๑.๐๐ ม. จำนวน ๑๖ ท่อน ตามแบบองค์การบริหารส่วนตำบลทองกลางกำหนด  
 สถานที่ดำเนินการ ถนนสายห้วยรวม หมู่ที่ ๓ บ้านละว้า ตำบลทองกลาง อำเภอห้วยคต จังหวัดอุทัยธานี  
 หน่วยงานเจ้าของโครงการ องค์การบริหารส่วนตำบลทองกลาง อำเภอห้วยคต จังหวัดอุทัยธานี  
 ฝ่ายงบประมาณราคา กองช่าง องค์การบริหารส่วนตำบลทองกลาง  
 ประมาณราคา วันที่ ๑๑ เดือน กันยายน พ.ศ. ๒๕๖๕  
 หมายเหตุ ๑  
 หน่วยงาน : ป.ร.๔

ลำดับที่	รายการ	จำนวน	หน่วย	ค่าวัสดุสิ่งของ			ค่าแรงงาน			ค่าวัสดุและแรงงานรวมเงิน	หมายเหตุ
				ราคาหน่วยละ (บาท)	จำนวนเงิน (บาท)	ราคาหน่วยละ (บาท)	จำนวนเงิน (บาท)	จำนวนเงิน			
๑	งานดินทาง (ทางเบี่ยงชั่วคราว)										
๑.๑	ขุดดิน - ขนดิน ขนาด กว้าง ๓.๐๐ ม. ยาว ๓๕.๐๐ ม. หนา ๒.๕๐ ม.	๕๘๘.๐๐	ลบ.ม.	๖๖.๓๗	๓๙,๐๒๕.๕๖				๓๙,๐๒๕.๕๖		
	<b>รวมงานดินทาง (ทางเบี่ยงชั่วคราว)</b>				<b>๓๙,๐๒๕.๕๖</b>				<b>๓๙,๐๒๕.๕๖</b>		
๒	งานตัดคันทาง										
๒.๑	ดิน + ขุดตัด	๑๕๐.๐๐	ลบ.ม.	๒๐.๕๓	๓,๐๗๙.๕๐				๓,๐๗๙.๕๐		
	<b>รวมงานตัดคันทาง</b>				<b>๓,๐๗๙.๕๐</b>				<b>๓,๐๗๙.๕๐</b>		
๓	งานวางท่อลอดเหลี่ยมระบบายน้ำสำเร็จรูป										
๓.๑	ท่อลอดเหลี่ยมระบบายน้ำสำเร็จรูป นอก ๑๖๖	๑๖.๐๐	ท่อน	๗,๐๐๐.๐๐	๑๑๒,๐๐๐.๐๐	๑,๒๐๐.๐๐	๑๙,๒๐๐.๐๐		๑๓๑,๒๐๐.๐๐		
	<b>รวมงานวางท่อลอดเหลี่ยมระบบายน้ำสำเร็จรูป</b>				<b>๑๑๒,๐๐๐.๐๐</b>		<b>๑๙,๒๐๐.๐๐</b>		<b>๑๓๑,๒๐๐.๐๐</b>		
๔	งานพื้นที่ท่อลอดเหลี่ยมพร้อมคูข้าง										
๔.๑	ทรายหยาบ ๐.๐๕ ม.	๖.๐๐	ลบ.ม.	๔๒๐.๕๖	๒,๕๒๓.๓๖				๒,๕๒๓.๓๖		
๔.๒	คอนกรีต ๑ : ๒ : ๔ K5C หนา ๐.๑๕ ม.	๖.๐๐	ลบ.ม.	๑,๘๕๐.๔๗	๑๑,๑๐๒.๘๒				๑๑,๑๐๒.๘๒		
๔.๓	ตะแกรงเหล็กฉีกวายนมคต ๓ ๔ มม. @ ๐.๒๐ ม.#	๖.๐๐	ตร.ม.	๒๘.๐๐	๑,๖๘๐.๐๐				๑,๖๘๐.๐๐		
๔.๔	คอนกรีต ๑ : ๒ : ๔ K5C หนา ๐.๒๐ ม.	๑๗.๐๐	ลบ.ม.	๑,๘๕๐.๔๗	๓๑,๔๕๗.๙๙				๓๑,๔๕๗.๙๙		
	<b>ยอดยกไป</b>				<b>๔๖,๗๖๔.๑๗</b>				<b>๔๖,๗๖๔.๑๗</b>		

คณะกรรมการกำหนดราคากลาง

(ลงชื่อ) นายเกรียง ภู่อวด

ประธานกรรมการ

หัวหน้าสำนักงาน

(ลงชื่อ) นายประไพ ภู่อวด

กรรมการ

เจ้าพนักงานการเงินและบัญชีสำนักงาน

(ลงชื่อ) นายสุวิมล วัฒนคุณ

กรรมการ

เจ้าพนักงานธุรการสำนักงาน

(ลงชื่อ) นายสุรินทร์ นุชทรง

ผู้ประเมินราคา

นายช่างโยธาสำนักงาน

แบบแสดงรายการ ปริมาณงาน และราคางานก่อสร้าง

ประมาณราคา วันที่ ๑๖/๐๖/๖๕ เดือน มีนาคม ๒๕๖๕ พ.ศ. ๒๕๖๕  
หน้าที่ย : ๒

ลำดับที่	รายการ	จำนวน	หน่วย	ค่าวัสดุสิ่งของ		ค่าแรงงาน		ค่าวัสดุและแรงงานรวม	หน่วยเทศ
				ราคาหน่วยละ (บาท)	จำนวนเงิน (บาท)	ราคาหน่วยละ (บาท)	จำนวนเงิน (บาท)		
๔.๕	เหล็กเส้นกลมผิวเรียบ ขนาด ๗ มม. @ ๐.๒๐ ม.	๒๒๔.๐๐	เส้น	๑๒๔.๒๙	๒๗,๘๔๐.๙๖	-	-	๒๗,๘๔๐.๙๖	
๔.๖	ลวดผูกเหล็ก	๒๐.๐๐	กก.	๓๘.๓๒	๗๖๖.๔๐	-	-	๗๖๖.๔๐	
๔.๗	ไม้แปบ ๘๐%	๑๕.๙๙	ลบ.ฟ	๔๐๐.๐๐	๖,๑๙๖.๐๐	-	-	๖,๑๙๖.๐๐	
๔.๘	ตะปู ขนาด ๒ นิ้ว	๕.๐๐	กก.	๔๖.๗๓	๒๓๓.๖๕	-	-	๒๓๓.๖๕	
๔.๙	ตะปูคอนกรีต ขนาด ๓ นิ้ว	๕.๐๐	กก.	๔๖.๗๓	๒๓๓.๖๕	-	-	๒๓๓.๖๕	
๔.๑๐	ตะปู ขนาด ๓ นิ้ว	๕.๐๐	กล่อง	๗๓.๖๐	๓๖๘.๐๐	-	-	๓๖๘.๐๐	
๔.๑๑	ค่าแรงงาน	๑.๐๐	งาน	-	-	๑๘,๗๖๐.๔๐	๑๘,๗๖๐.๔๐	๑๘,๗๖๐.๔๐	
<b>รวมงานที่ถอดเหลี่ยมพร้อมรูข้าง</b>									
<b>รวมค่างานคืนทุนทั้งหมด</b>									

คณะกรรมการกำหนดราคากลาง

(ลงชื่อ) ..... ประธานกรรมการ  
นายไพโรตสร ภู่วาต  
หัวหน้าสำนักงาน

(ลงชื่อ) ..... กรรมการ  
(นางประไพ ภู่วาต)  
เจ้าพนักงานการเงินและบัญชีชำนาญงาน

(ลงชื่อ) ..... กรรมการ  
(นางสาวศิริลักษณ์ มั่นคง)  
เจ้าพนักงานธุรการชำนาญงาน

ลงชื่อ ..... ผู้ประมาณราคา  
(นายสุรินทร์ นุชทรง)  
นายช่างโยธาชำนาญงาน



## โครงการ

ก่อสร้างทอลอดตเหล็กมระบายน้ำสำเร็จรูปกลุ่มบ้านห้วยไร่วม หมู่ที่ 3 บ้านละว้า ตำบลทองหลาง อำเภอห้วยคต จังหวัดอุทัยธานี

ปริมาณงาน ขนาด 2 ช่อง 1.50 x 1.50 x 1.00 ม. จำนวน 16 ท่อน



จุดที่ดินในถาวร  
 โครงการก่อสร้างฟาร์มผลิตเนื้อสุกเลี้ยงกระบือบ้านท่าเรือรูป  
 กลุ่มบ้านท่าเรือ หมู่ที่ 3 ตำบลชะอำ  
 ขนาด 2 ช่อง 1.50 x 1.50 x 1.00 ม. จำนวน 16 พื่น  
 ไร่ที่ด P. 05502653  
 ปทท. 1693612

แผนที่เพื่อตั้งงบประมาณ  
 ก่อสร้างฟาร์มผลิตเนื้อสุกเลี้ยงกระบือบ้านท่าเรือรูป กลุ่มบ้านท่าเรือร่วม  
 หมู่ที่ 3 ตำบลชะอำ ตำบลท่าเรือ อำเภอท่ายาง จังหวัดสุราษฎร์ธานี



โครงการ ก่อสร้างฟาร์มผลิตเนื้อสุกเลี้ยงกระบือบ้านท่าเรือรูป  
 กลุ่มบ้านท่าเรือ หมู่ที่ 3 ตำบลชะอำ อำเภอท่ายาง  
 จังหวัดสุราษฎร์ธานี  
 ขนาด 2 ช่อง 1.50 x 1.50 x 1.00 ม. จำนวน 16 พื่น

เจ้าพนักงานโครงการ  
 สดการบริการส่วนหน้าของเทศบาล

เดือน.....  
 นาย.....  
 ผู้ควบคุมงาน  
 ผู้ควบคุมที่ดิน

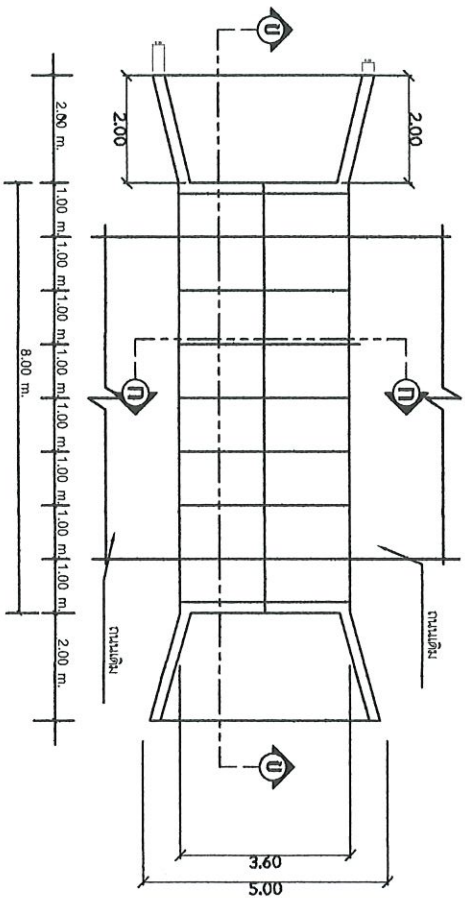
นางสาว.....  
 (นางสาว.....)  
 รัชการชวาทเกษตรอำเภอท่ายาง

นาง.....  
 (นาง.....)  
 นาย.....  
 นาย.....

นาง.....  
 (นาง.....)  
 นาย.....

วันที่ 29 / 6 / 2561

หน้า 1 / 6



**แปลน บริเวณ อาคาร**

**รายการประกอบแบบ**

1. คุณสมบัตินิเทศ บอควิวที่ระบุในแบบ ให้เป็นไปตามมาตรฐานงานก่อสร้างเฉพาะส่วนที่เกี่ยวข้องเท่านั้น
2. ทิศทางการระบาย หรือทิศทางไหลของน้ำ ให้อยู่ในทิศทางที่ตรงข้ามกับทิศทางลมและทิศทางอาคารที่สร้างขึ้น
3. มัดต่างๆ ที่กำหนดเป็น เมตร นอกจากที่ระบุเป็นอย่างอื่น
4. ตำแหน่งในการต่อเติมเหล็กเสริม จะต้องให้มีความเห็นชอบจากวิศวกรควบคุมงานเท่านั้น



โครงการ ก่อสร้างอาคารเรียนที่มีระบบน้ำที่ปรับปรุงกลุ่มบ้านบริเวณ หมู่ที่ 3 ตำบลท่าคันโท อำเภอเมือง จังหวัดร้อยเอ็ด จังหวัดร้อยเอ็ด  
 อาคาร 2 ชั้น 1.50 x 1.50 x 1.00 ม. จำนวน 16 ห้อง

เจ้าของโครงการ  
 องค์กรบริหารส่วนตำบลหนองทราย

ชื่อแบบ.....  
 นายสุระวัฒน์ กิตติคุณภักดิ์  
 ผู้รับงานช่างโยธา

ร่างแบบ.....  
 ( นายสุรินทร์ ขุทราม )  
 นายช่างโยธางานโยธา วิศวกรควบคุมงาน  
 ผู้ดำเนินงานก่อสร้าง

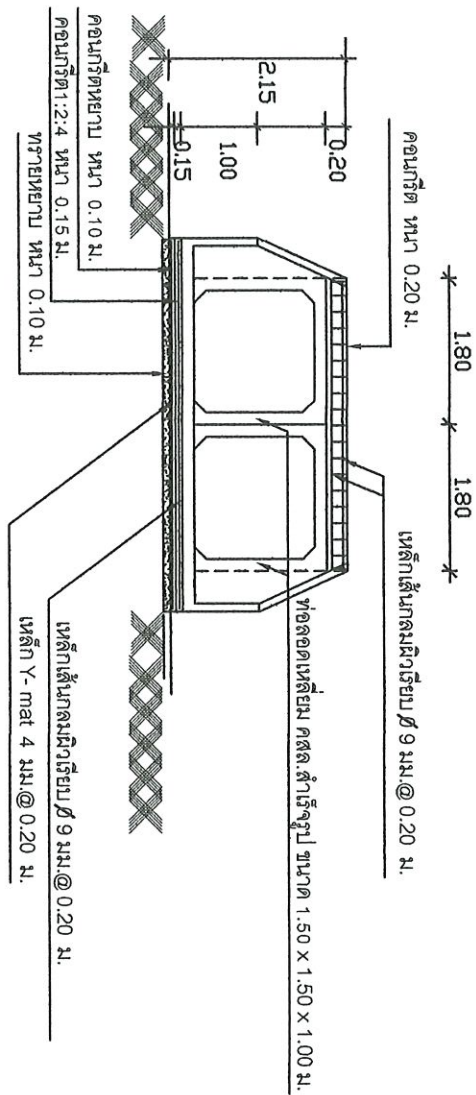
เห็นชอบ.....  
 ( นายสมานศักดิ์ เศรษฐวิวัฒน์กุล )  
 ปลัดองค์การบริหารส่วนตำบลหนองทราย

อนุมัติ.....  
 ( นายสมชาย มาลีพันธ์ )  
 นายกองที่การบริหารส่วนตำบลหนองทราย

แบบแปลน ..... แปลน บริเวณ อาคารเรียน

วันที่ ๑๑ / ๑๓.๕.๑ / ๒๕๖๕

หน้าที่ 2 / 6



รูปตัด ก - ก

รายการประกอบแบบ

1. คุณสมบัติของวัสดุ นอกจากรูปแบบ ให้เป็นไปตามมาตรฐานก่อสร้างเฉพาะส่วนที่เกี่ยวข้องเท่านั้น
2. ที่ตั้งอาคารระบาย หรือค่าความเหมาะสม ให้อยู่ในคู่มือที่เกี่ยวข้องทุกงานและกรมการระบายน้ำหรือสำนักงานนั้น
3. วัสดุต่างๆ ที่กำหนดเป็น เมตร นอกจากที่ระบุเป็นอย่างอื่น
4. ตำแหน่งในการต่อแบบเหล็กเสริม จะต้องให้รับความถี่รับมาจากวิศวกรควบคุมงานเท่านั้น



โครงการ ก่อสร้างท่อออกบดสีและระบายน้ำทิ้งจากรูปลูกบดน้ำดื่มพร้อม หมู่ที่ 3 บ้านชะว้า ตำบลหนองแดง ตำบลหัวมด อำเภอคูเมืองบุรีรัมย์  
ขนาด 2 ฟุต 1.50 x 1.50 x 1.00 ม. จำนวน 16 ท่อน

เจ้าอาบโครงการ  
อธิการบดีโรงเรียนบ้านหนองแดง

ผู้ควบคุมงาน  
นายประทีป เกียรติพงษ์  
ผู้ชำนาญช่างโยธา

รวมแบบ  
( นายสุรินทร์ นุชรวง )  
นายช่างโยธาชำนาญงาน วิทยาราชการแทน  
ผู้อำนวยการโรงเรียน

ผู้เสนอ  
( นางนภาพิตี ตรีวิมลกุล )  
นักออกแบบการรับทราบคำปรึกษาของนาง

อนุมัติ  
( นายสมชาย นาคัท )  
นายกองค์การบริหารส่วนตำบลหนองแดง

แบบแสดง ..... รูปตัด ก - ก

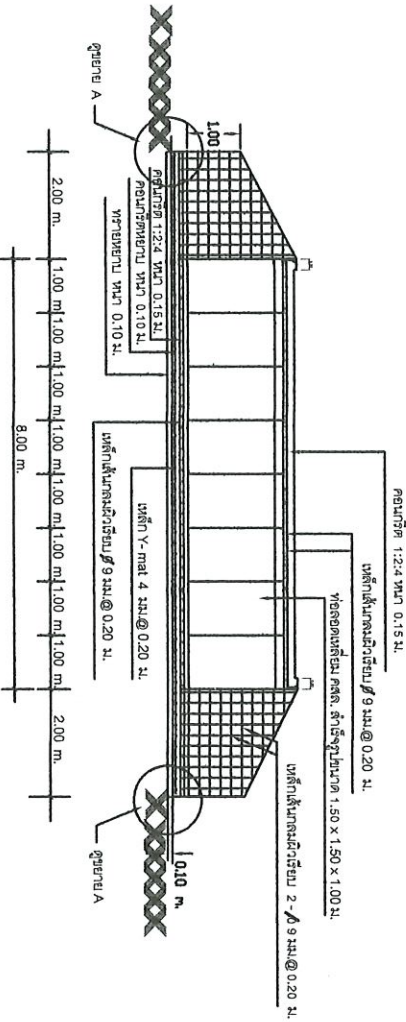
วันที่ ๑๖ / ๕๓.๕. / ๒๕๖๕





โครงการ ก่อสร้างห้องทดลองพิเศษระบบน้ำดื่มร้อน  
 ฤดูฝนในห้วยชมภู หมู่ที่ 3 ตำบลศรี อำเภอหนองหลวง  
 ตำบลศรีชมภู จังหวัดอุบลราชธานี  
 ขนาด 2 ชั้น 1.50 x 1.50 x 1.00 ม. จำนวน 16 ห้อง

เจ้าอธิการ  
 องค์การบริหารส่วนตำบลหนองหลวง



รูปตัด บ - บ

- รายการประกอบแบบ**
1. คุณสมบัติของวัสดุ นอกจากที่ระบุในแบบ ให้เป็นไปตามมาตรฐานงานก่อสร้างเฉพาะด้านที่เกี่ยวข้องเท่านั้น
  2. วัสดุทางระบาย หรือวัสดุรวมแฉะผสม ให้อยู่ในดุลพินิจของช่างผู้ควบคุมงานและกรมการตรวจการรับเท่านั้น
  3. วัสดุต่าง ๆ ที่กำหนดเป็น และ นอกจากที่ระบุเป็นอย่างอื่น
  4. ตำแหน่งในการต่อช่างเหล็กเสริม จะต้องได้รับความเห็นชอบจากวิศวกรควบคุมงานเท่านั้น

วันที่ ๒๖ / ๒๕๖๓ / ๒๕๖๔  
 หน้า 4 / 6



เจ้ากองโครงการ  
องค์การบริหารส่วนตำบลหนองกลาง

เขียนแบบ  
นายสิริวัฒน์ สัตยัญญุการณ  
ผู้ช่วยนายช่างโยธา

ตรวจสอบ  
( นายสุรินทร์ ชุตวง )  
นายช่างโยธาชำนาญงาน รักษาตำแหน่ง  
ผู้อำนวยการกองช่าง

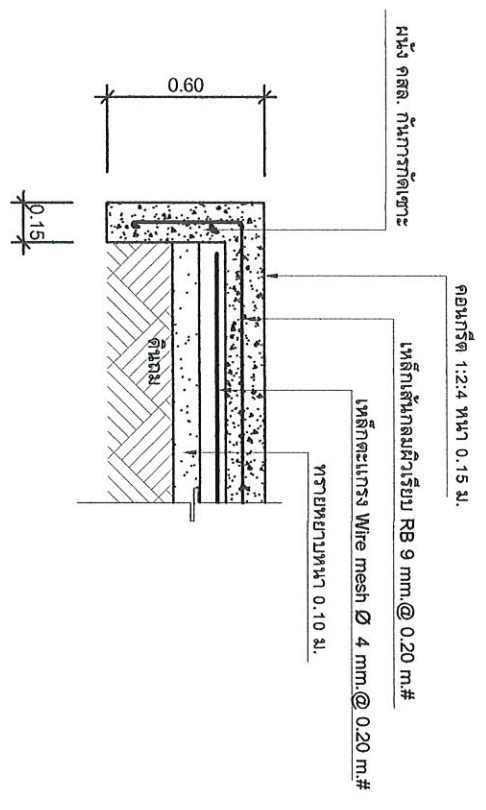
เห็นชอบ  
( นางชนาภัสส์ ดะวะวิมลนุกุล )  
ปลัดองค์การบริหารส่วนตำบลหนองกลาง

อนุมัติ  
( นายสมชาย นาคัท )  
นายกองค์การบริหารส่วนตำบลหนองกลาง

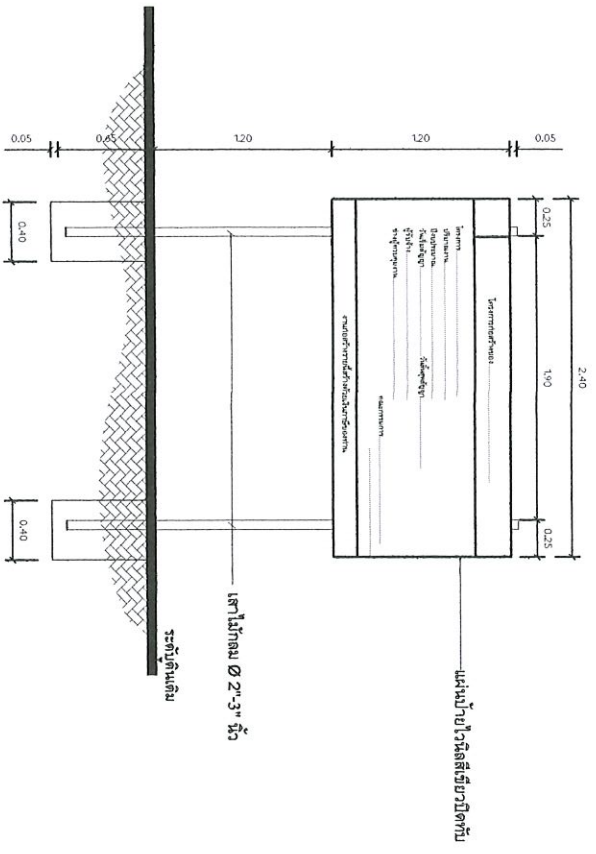
แบบแปลน ..... รูปที่ ๓ - ๕

วันที่ ๑๑ / ๒๓ / ๒๕๖๕

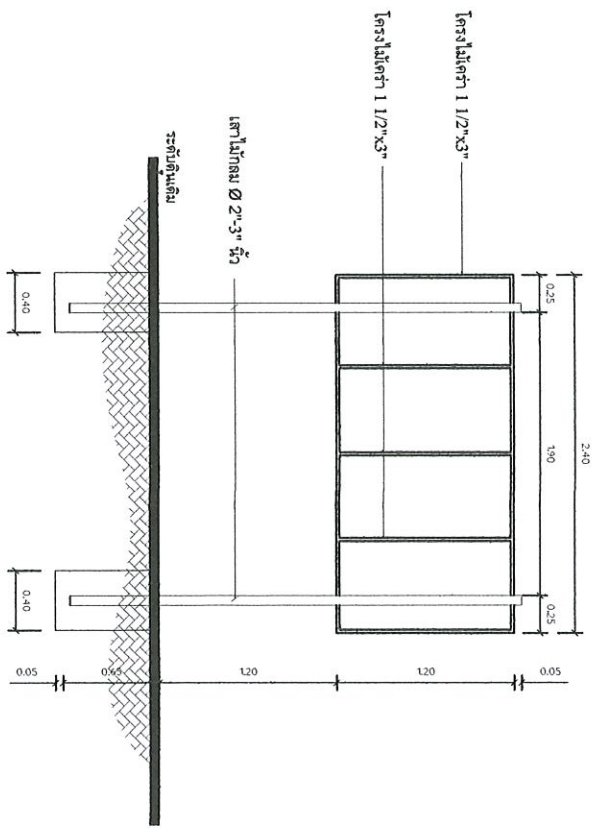
หน้า 5 / 7



รูปขยาย A

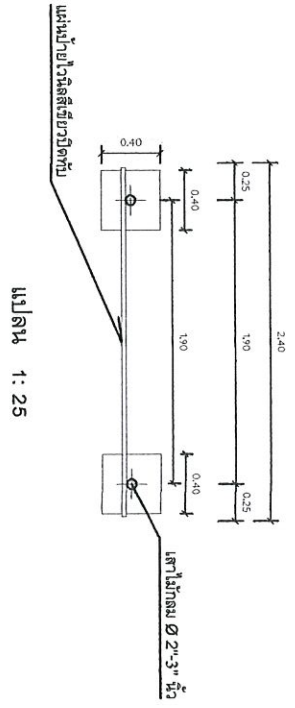


ด้านหน้า 1: 25



ด้านหลัง 1: 25

- รายละเอียดประกอบ**
1. แผงป้ายไวเวทิลส์เขียวติดกับ
  2. ตัวหนังสือสีขาว
  3. ขนาดตัวหนังสือกำหนดตามความเหมาะสม
- รายละเอียดประกอบ**
1. แผงป้ายไวเวทิลส์เขียวติดกับ
  2. ตัวหนังสือสีขาว
  3. ขนาดตัวหนังสือกำหนดตามความเหมาะสม



แผงป้าย 1: 25



โครงการ ก่อสร้างห้องอดทนพิเศษระดับปริญญาตรี  
กลุ่มบัณฑิตวิทยาลัย ชั้นปีที่ 3 อาคาร 3 ตำบลหนองสา  
ถ้ำกอวังแคด จังหวัดอุทัยธานี  
ขนาด 2 เซต 1.50 x 1.50 x 1.00 ม. จำนวน 16 ห้อง

เจ้าอาบโครงการ  
อธิการบดีมหาวิทยาลัยราชภัฏนครราชสีมา

เขียนแบบ.....  
นักวิชาเทคนิค คณะวิศวกรรมศาสตร์  
ผู้ควบคุมช่างโยธา

รายงานแบบ.....  
( นายสุวิทย์ นุชกร )  
นักช่างโยธาชำนาญงาน  
รักษาความปลอดภัยชั้นเรียนช่างโยธา

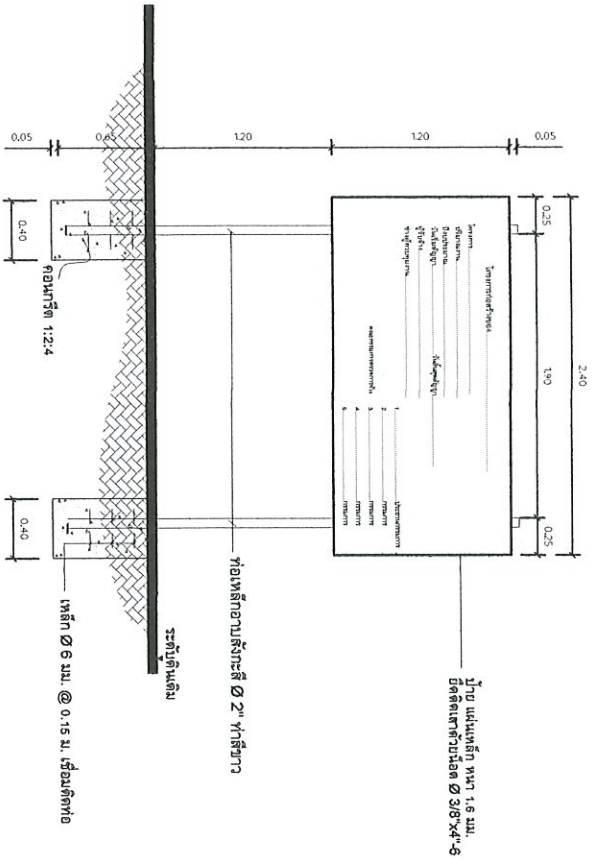
เห็นชอบ.....  
อธิการบดี  
( นางชนนิกานต์ เศรษฐวิวัฒน์กุล )  
นักส่งเสริมการบริหารส่วนตำบลหนองสา

อนุมัติ.....  
( นายชัชวาล นาคทรัพย์ )  
นักออกแบบที่ปรึกษาส่วนต้นแบบหนองสา

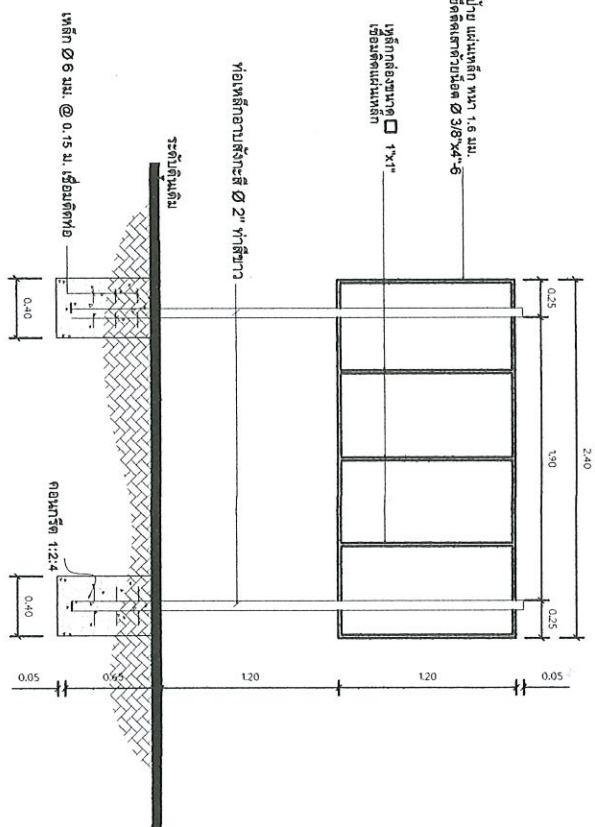
แบบแปลน..... วิทยาลัยการศึกษานองสา

วันที่ ๒๑ / ๒๓.๑๓ / ๒๕๖๕

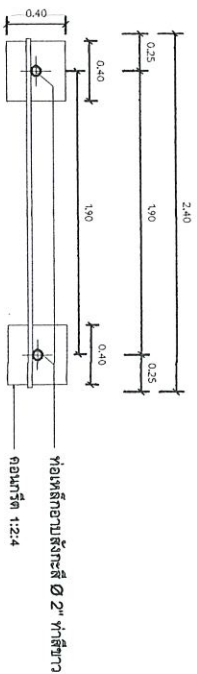
แผ่นที่ 5 / 6



ด้านหน้า 1: 25



ด้านหลัง 1: 25



แปลน 1: 25

รายละเอียดประกอบ

1. เสา พื้นป้ายทางสี่เหลี่ยมทั้งสองด้าน ใช้หินมัน ก่อนหล่อจึงให้ทำเส้นเดิมก่อน 2 ครั้ง
2. ที่พื้นฝังสี่เหลี่ยม
3. ขนาดตัวหนังสือกำหนดตามความเหมาะสม
4. แผ่นเหล็ก ขนาด กว้าง 0.60 เมตร ยาว 1.50 เมตร
5. วัสดุรองรับป้ายกำหนดตามความเหมาะสม ให้สามารถมองเห็นชัดเจน



โครงการ ก่อสร้างห้องจอดรถสี่ล้อระบบบันไดลิฟต์รูป  
 ก้อนน้ำตามบริเวณ หมู่ที่ 3 บ้านชะว้า ตำบลหนองพลับ  
 อําเภอบางบาล จังหวัดสุพรรณบุรี  
 ขนาด 2 ช่อง 1.50 x 1.50 x 1.00 ม. จำนวน 16 ช่อง

เจ้าโครงการ  
 วิศวกรรับทราบรับหน้าของทาง

ผู้ควบคุม  
 นายสุวิวัฒน์ ศิริชัยกุล  
 วิศวกรรับทราบ

ตรวจสอบ  
 (นางสุวิมล บุชรวง)  
 นางช่างโอบเชงนุช  
 วิศวกรควบคุมหน้างาน

หน้าชื่อ  
 (นางสมณสิทธิ์ เศรษฐวิมลกุล)  
 วิศวกรรับทราบหน้าของทาง

อนุมัติ  
 (นางสมชาน นวลทิพย์)  
 นางกองการรับทราบหน้าของทาง

แบบแสดง  
 วิชาโยธาธิการ

วันที่ ๑๐ เม.ย. ๒๕๖๒

แผ่นที่ 6 / 6